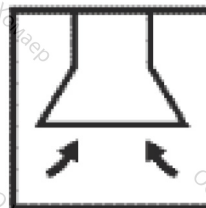


# РУКОВОДСТВО ПО ЭКСПЛУАТАЦИИ

## Настенная вытяжка

KD 9570.2

---



**Küppersbusch**

FÜR KÜCHEN MIT STIL

C21144606

## Инструкции по безопасности

Уважаемый пользователь,

Поздравляем Вас с выбором нашего прибора. Мы уверены, что этот современный и функциональный прибор, выполненный из материалов высшего качества, будет полностью отвечать Вашим потребностям.

Пожалуйста, прочтите все разделы данного РУКОВОДСТВА ПО ЭКСПЛУАТАЦИИ перед тем, как использовать Вашу вытяжку в первый раз, чтобы обеспечить наилучший результат работы и избежать поломок, вызванных неправильным обращением с прибором, а также незначительных неполадок.

Бережно храните данное руководство и передайте его новому владельцу.

Для достижения наилучшего результата длина воздуховода не должна превышать ЧЕТЫРЕХ МЕТРОВ и иметь не более двух прямых углов, а его диаметр должен быть не менее 120 мм.

### Правила техники безопасности

- Отключите прибор от электрической сети перед тем, как осуществлять какие-либо операции с его внутренними элементами, например, для очистки или технического обслуживания.
- Избыток жира, скопившегося в вытяжке и металлических фильтрах, приводит к возгоранию и про-


течкам, поэтому необходимо очистить внутренние элементы вытяжки и металлические фильтры не реже одного раза в месяц.

- Данным прибором могут пользоваться дети старше 8 лет и лица с ограниченными физическими, сенсорными или умственными способностями, а также при отсутствии необходимых опыта и знаний, если это делается под надзором лица, ответственного за их безопасности, или после соответствующей подготовки по безопасному использованию прибора с должным осознанием возможной опасности.

- Не позволяйте детям играть с прибором.

- Очистка и техническое обслуживание прибора, которые должен обеспечить пользователь, не могут осуществляться детьми без надзора.

- Убедитесь, что напряжение и частоты в сети соответствует данным, указанным на табличке с техническими характеристиками, расположенной на внутренней поверхности вытяжки.

- Убедитесь, что прибор заземлен правильным образом (за исключением приборов класса безопасности II, что обозначено на типовой табличке значком ).

## Инструкции по безопасности

- Если прибор не оснащен вилкой для соединения с электрической сетью или доступ к розетке невозможен после установки, необходимо предусмотреть размыкающее устройство, соответствующее местным стандартам безопасности, и установить это устройство согласно правилам монтажа (в соответствии с выдерживаемой силой тока и с расстоянием между контактами не менее 3 мм) на условиях III категории перенапряжения для разъединения в случае аварии, чистки или замены лампы. Ни в коем случае кабель заземления не должен проходить через данное размыкающее устройство. Если же после установки доступна розетка, то вместо размыкающего устройства можно использовать вилку.
- Сетевой кабель может быть заменен в случае его повреждения только сотрудником сервисной службы, производителем или квалифицированным специалистом во избежание возникновения опасности.
- Избегайте соединения прибора с вентиляционными отдушинами, которые выводят дым, произведенный неэлектрическими источниками энергии (приборами, работающими на газу или другом топливе).
- Если вытяжка используется совместно с неэлектрическими приборами (например, с газовой варочной панелью), то необходимо

обеспечить достаточный уровень вентиляции помещения.

- Скопление жира в кухонной вытяжке и на металлических фильтрах может привести к возгоранию, поэтому необходимо производить очистку внутренней стороны вытяжки и металлических фильтров, по крайней мере, один раз в месяц.


• Нижняя часть вытяжки должна быть установлена на расстоянии не менее 65 см от поверхности газовых или смешанных варочных панелей. **ПРИДЕРЖИВАЙТЕСЬ РЕКОМЕНДАЦИЙ ПРОИЗВОДИТЕЛЯ ВАРОЧНОЙ ПАНЕЛИ.** Данное расстояние может быть уменьшено, только если руководство по эксплуатации вытяжки это рекомендует.

- Никогда не оставляйте включенными газовые горелки без размещенной на них посуды. Жир, накопившийся в фильтрах, может протечь или возгореться под действием высокой температуры.

- Не готовьте пищу под вытяжкой, если на ней не установлены металлические фильтры, например, когда они находятся в посудомоечной машине.

- Пользуйтесь перчатками и будьте крайне осторожны при удалении загрязнений с внутренней стороны вытяжки.

## Инструкции по безопасности

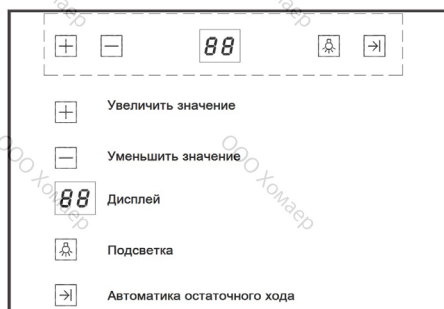
- Ваша вытяжка предназначена для домашнего использования и должна служить только для удаления и очистки воздуха, возникающего в процессе приготовления пищи. Пользователь несет полную ответственность за все возможные последствия, если вытяжка будет использоваться в других целях, поскольку это может быть опасно. Производитель не несет ответственности за ущерб, возникший вследствие ненадлежащего использования прибора.
- Для всех видов ремонта прибора следует обращаться в ближайшую сервисную службу компании-производителя; используйте только оригинальные запасные части. Ремонт или модификация прибора, произведенные неквалифицированным специалистом, могут привести к повреждению или неисправной работе прибора, что может стать угрозой для безопасности пользователя.
- Этот прибор промаркирован в соответствии с Европейской директивой 2012/19/ЕС об электрическом и электронном оборудовании «Отходы электрического и электронного оборудования». Данная директива регламентирует общие для Европейского союза принципы удаления и переработки отходов электрического и электронного оборудования. 

## Использование прибора

Вы можете управлять вытяжкой при помощи кнопок, как показано на рисунке.

Включите вытяжку за несколько минут до начала приготовления пищи, чтобы создать устойчивый поток воздуха до появления испарений.

Вентилятор вытяжки должен продолжать работать также в течение нескольких минут после окончания приготовления пищи (в среднем от 3 до 5 минут), чтобы удалить все испарения из воздуховода. Это предотвратит возвращение запаха, дыма и испарений обратно в помещение кухни.



## Программирование автоматики остаточного хода

- 1) Включите вытяжку и выберите желаемый уровень мощности.
- 2) Нажмите кнопку автоматики остаточного хода.
- 3) Выберите желаемое время в пределах от 1 до 99 минут при помощи кнопок «+» или «-».
- 4) Дисплей поочередно будет показывать часы и оставшееся время запрограммированного режима.

Интенсивная ступень H может быть выбрана только вручную, и вытяжка переключится на уровень мощности 2 автоматически через 10 минут.

## Установка часов

- 1) Нажмите на кнопку включения/выключения и держите 3 секунды.
- 2) Установите первые цифры часов при помощи кнопок «+» или «-».
- 3) Снова нажмите на кнопку включения/выключения.
- 4) Установите цифры минут при помощи кнопок «+» или «-».
- 5) Ваши установки автоматически сохраняются по истечении 3 секунд.

## Уход и чистка

При проведении чистки, следите за соблюдением инструкций по безопасности, приведённых выше.

### Очистка корпуса вытяжки

- Если корпус Вашей вытяжки изготовлен из нержавеющей стали, используйте специализированные чистящие средства. Информацию ищите на упаковке.

- Если Ваша вытяжка окрашена, используйте теплую воду с небольшим количеством нейтрального моющего средства.

- Ни в коем случае не используйте металлические мочалки и скребки и абразивные и агрессивные чистящие средства.

- Вытирайте вытяжку насухо тканью, которая не оставляет волокон.

- Не используйте для очистки паровые очистители.

### Очистка металлических фильтров

- Для демонтажа фильтров слегка нажмите на фиксаторы и потяните фильтры на себя.

- Металлические фильтры могут быть очищены отмачиванием их в горячей воде с нейтральным моющим средством до полного растворения жира. Затем их необходимо сполоснуть под струёй воды.

Также можно использовать специальные средства для удаления жира. Также, их можно мыть в посудомоечной машине. В этом случае желательно устанавливать их вертикально, чтобы остатки пищи не прилипали к ним

- При мытье в посудомоечной машине металлическая поверхность фильтров может потемнеть, что не влияет на способность фильтров улавливать жир.

- После очистки дайте фильтрам высохнуть, а затем установите их на место.

### Замена ламп подсветки

Для замены ламп подсветки, пожалуйста, свяжитесь со специалистом ближайшей сервисной службы.

## Устранение неполадок

| Проблема  | Возможная причина  | Решение   |
|---|--|---|
| <b>Вытяжка не работает.</b>                             | <b>Сетевой кабель не подключён.</b><br><b>Нет тока в сети.</b> | <b>Подсоедините сетевой кабель к сети.</b><br><b>Обеспечьте подачу тока в сеть.</b>           |
| <b>Вытяжка не удаляет пары полностью или вибрирует.</b> | <b>Фильтры забиты жиром.</b><br><b>Воздуховод засорился.</b>   | <b>Замените или очистите угольные и/или металлические фильтры.</b><br><b>Устраните засор.</b> |

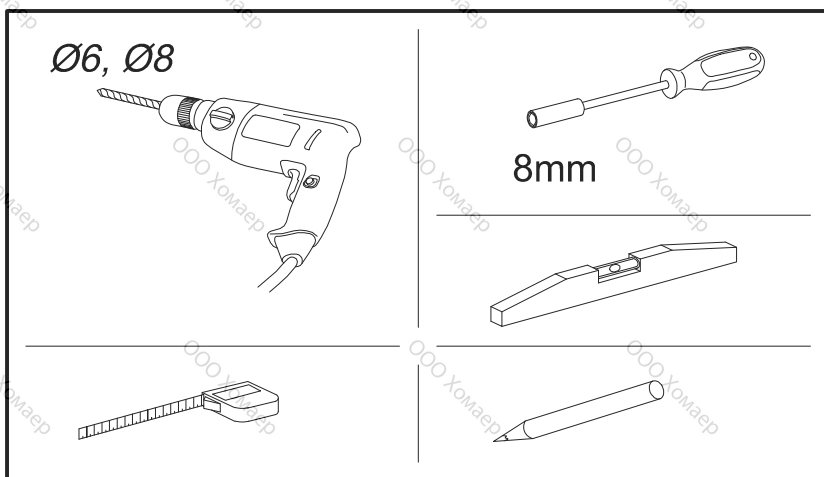
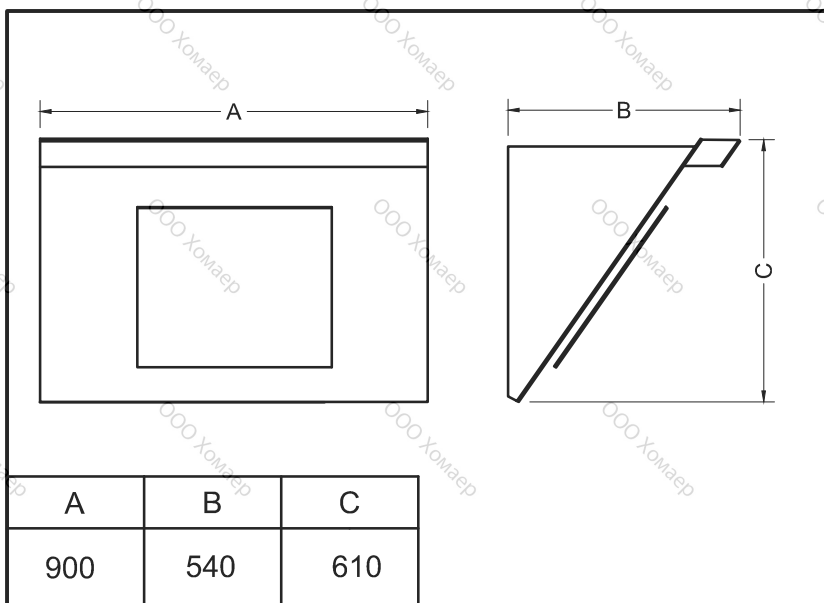
## **Угольные фильтры (дополнительно)**





Если вывод загрязненного воздуха наружу невозможен, можно настроить кухонную вытяжку на очистку воздуха путем пропускания его через фильтр из активированного древесного угля.

Активный срок службы угольных фильтров составляет от трех до шести месяцев в зависимости от условий эксплуатации. Такие фильтры не моются и не восстанавливаются. По истечении срока службы угольные фильтры подлежат замене.

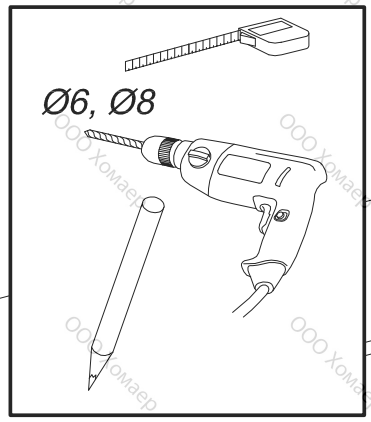
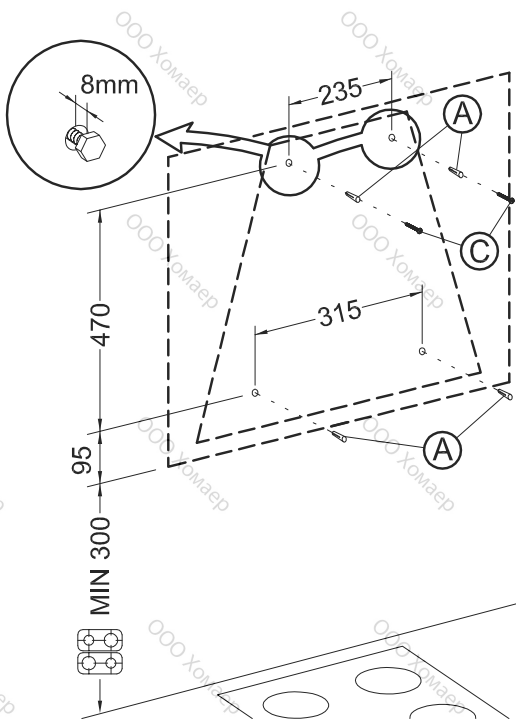
**Производитель оставляет за собой право вносить в структуру прибора изменения и дополнения, которые сочтет необходимыми, не изменяя при этом основные характеристики прибора.**



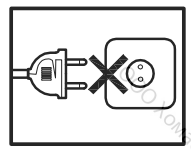
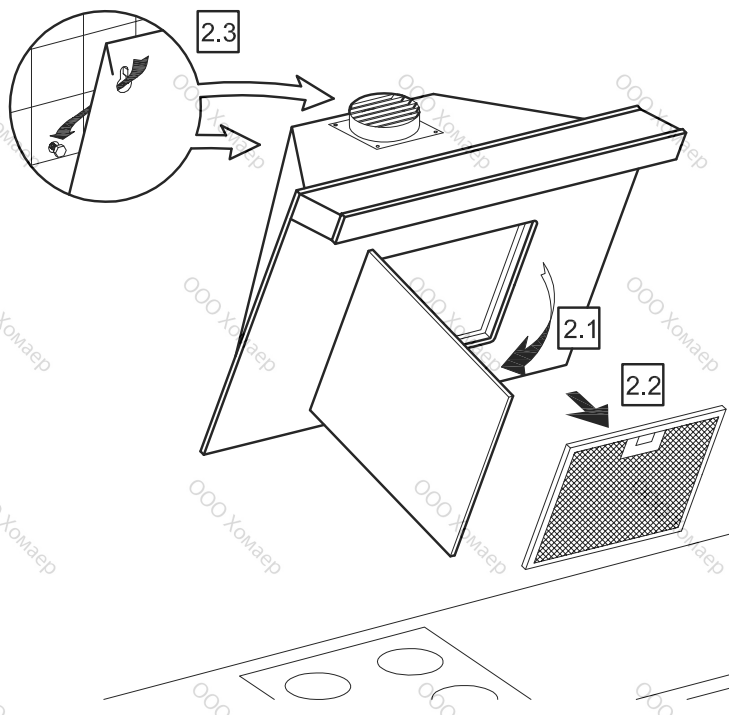


|     |   |         |    |   |
|-----|---|---------|----|---|
| (A) |  | Ø8x40   | 4x | ✓ |
| (B) |  | Ø6.4x18 | 2x | ✓ |
| (C) |  | Ø5x40   | 4x | ✓ |
| (D) |  |         | 2x | ✗ |

1



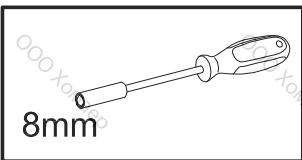
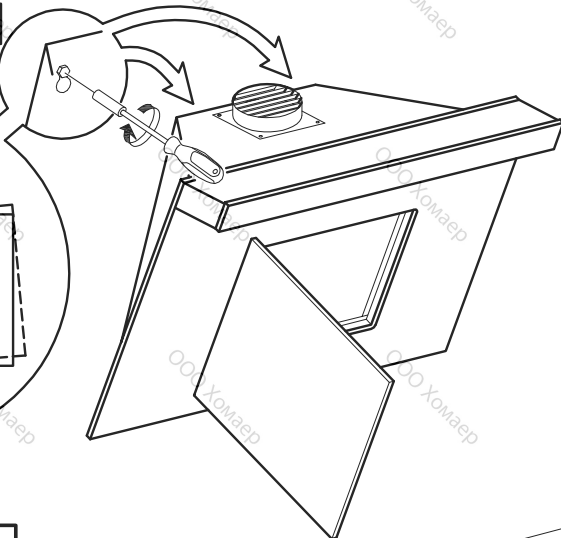
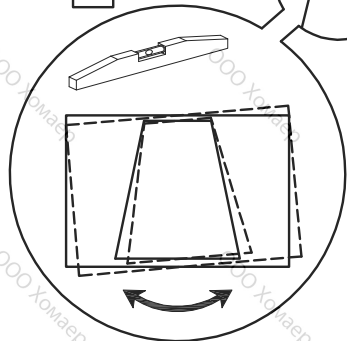
2



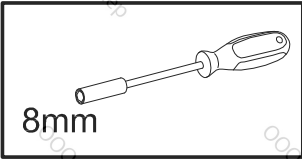
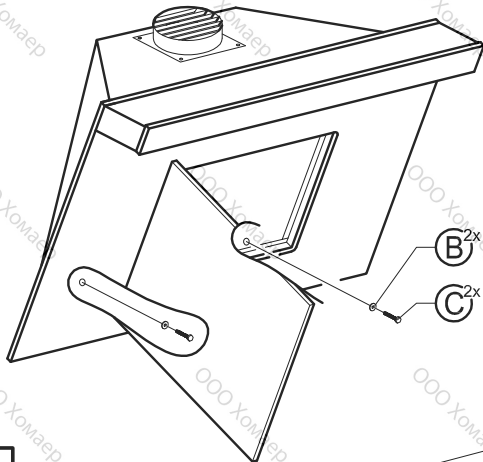
3

3.2

3.1

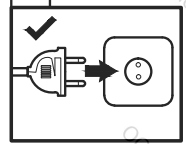


4



5

5.4

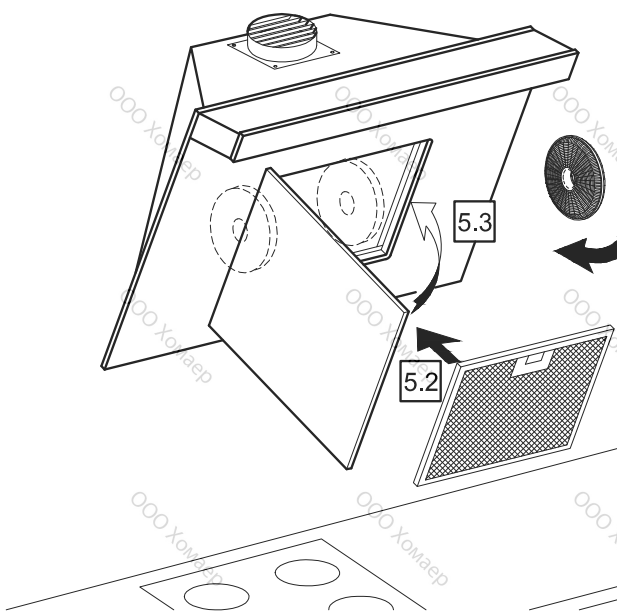


5.1



5.3

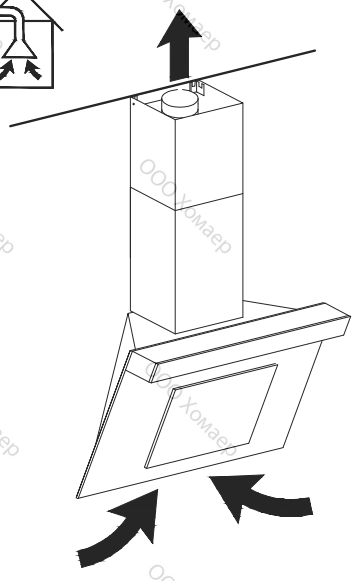
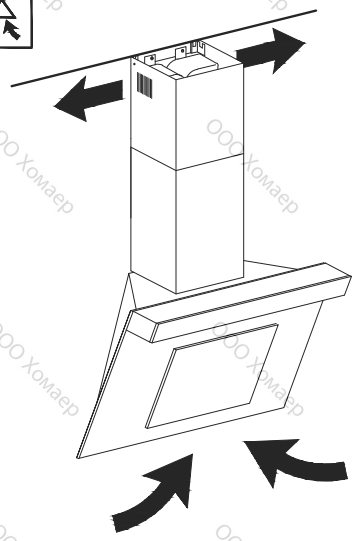
5.2



# ACC 9570 / ZUB 9572

Option A

Option B



000 Хомаер

000 Хомаер

000 Хомаер

000 Хомаер

000 Хомаер

000 Хомаер

000 Хомаер

000 Хомаер

000 Хомаер

000 Хомаер

000 Хомаер

000 Хомаер

000 Хомаер

000 Хомаер

000 Хомаер

000 Хомаер

000 Хомаер

000 Хомаер

000 Хомаер

000 Хомаер

000 Хомаер

000 Хомаер

000 Хомаер

000 Хомаер

000 Хомаер

000 Хомаер

000 Хомаер

000 Хомаер

000 Хомаер

000 Хомаер

000 Хомаер

000 Хомаер

000 Хомаер

000 Хомаер

000 Хомаер

000 Хомаер

000 Хомаер

000 Хомаер

000 Хомаер

000 Хомаер

000 Хомаер

000 Хомаер

000 Хомаер

000 Хомаер

000 Хомаер

000 Хомаер

000 Хомаер

000 Хомаер

000 Хомаер

000 Хомаер

000 Хомаер

000 Хомаер

000 Хомаер

000 Хомаер

000 Хомаер

000 Хомаер

000 Хомаер

000 Хомаер

000 Хомаер

000 Хомаер

000 Хомаер

000 Хомаер

000 Хомаер

000 Хомаер

000 Хомаер

000 Хомаер

000 Хомаер

000 Хомаер

000 Хомаер

000 Хомаер

000 Хомаер

000 Хомаер

000 Хомаер

000 Хомаер

000 Хомаер

000 Хомаер

000 Хомаер

000 Хомаер

000 Хомаер

000 Хомаер

000 Хомаер

000 Хомаер

000 Хомаер

000 Хомаер

000 Хомаер

000 Хомаер

000 Хомаер

000 Хомаер

000 Хомаер

000 Хомаер

000 Хомаер

000 Хомаер

000 Хомаер

000 Хомаер

000 Хомаер

000 Хомаер

000 Хомаер

000 Хомаер

000 Хомаер

000 Хомаер

000 Хомаер

000 Хомаер

000 Хомаер

000 Хомаер

000 Хомаер

000 Хомаер

000 Хомаер

000 Хомаер

000 Хомаер

000 Хомаер

000 Хомаер

000 Хомаер

000 Хомаер

000 Хомаер

000 Хомаер

000 Хомаер

000 Хомаер

000 Хомаер

000 Хомаер

000 Хомаер

[www.kuppersbusch.ru](http://www.kuppersbusch.ru)

**Küppersbusch**

FÜR KÜCHEN MIT STIL

