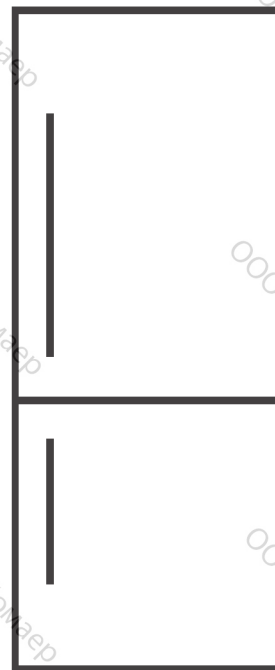


РУКОВОДСТВО ПО ЭКСПЛУАТАЦИИ

Винный шкаф

FWKU 1870.0 X2



Küppersbusch

FÜR KÜCHEN MIT STIL

Уважаемый покупатель,

Благодарим Вас за выбор продукции компании **Küppersbusch**.

Настоятельно рекомендуем Вам тщательно ознакомиться с указаниями, приведенными в данном Руководстве, так как это позволит Вам получить наилучшие результаты от использования прибора.

СОХРАНЯЙТЕ ДАННОЕ РУКОВОДСТВО ДЛЯ ДАЛЬНЕЙШЕГО ИСПОЛЬЗОВАНИЯ.

Храните инструкцию под рукой. При передаче прибора другому владельцу к нему следует приложить данное Руководство!

СОДЕРЖАНИЕ

ОБЩИЕ УКАЗАНИЯ ПО ТЕХНИКЕ БЕЗОПАСНОСТИ	5
БЕЗОПАСНОСТЬ ДЕТЕЙ И ДРУГИХ НЕЗАЩИЩЕННЫХ ЛЮДЕЙ	6
ОБЩИЕ ПРАВИЛА ТЕХНИКИ БЕЗОПАСНОСТИ	6
ХЛАДАГЕНТ	7
БЕЗОПАСНОСТЬ ПРИ РАБОТЕ С ЭЛЕКТРИЧЕСКИМИ КОМПОНЕНТАМИ	7
ЕЖЕДНЕВНАЯ ЭКСПЛУАТАЦИЯ	8
ПРЕДОСТОРОЖНОСТИ ПРИ ЧИСТКЕ И ОБСЛУЖИВАНИИ	8
ВАЖНАЯ ИНФОРМАЦИЯ ПО МОНТАЖУ	8
УМЕНЬШЕНИЕ ЭНЕРГОПОТРЕБЛЕНИЯ	9
УСТРАНЕНИЕ НЕИСПРАВНОСТЕЙ	10
УКАЗАНИЯ ПО БЕЗОПАСНОСТИ	10
БАЗА ДАННЫХ EPREL	10
ТЕХНИЧЕСКИЕ ДАННЫЕ	11
ИНСТРУКЦИИ ПО УСТАНОВКЕ	12
ПЕРЕД ПЕРВЫМ ВКЛЮЧЕНИЕМ	12
ДИАПАЗОН ТЕМПЕРАТУР ОКРУЖАЮЩЕЙ СРЕДЫ	13
СХЕМА ВСТРАИВАНИЯ	13
УСТАНОВКА РУЧКИ	14
ПЕРЕНАВЕШИВАЕМАЯ ДВЕРЦА ДЛЯ FWKU1800.0S	15
ИНСТРУКЦИИ ПО ЭКСПЛУАТАЦИИ	16
УСТАНОВКА ТЕМПЕРАТУРЫ	16
ВЫБОР ТЕМПЕРАТУРЫ	17
ОТОБРАЖЕНИЕ ТЕМПЕРАТУРЫ	17
ПРЕДУПРЕЖДЕНИЯ: ТЕМПЕРАТУРА	17
ПРЕДУПРЕЖДЕНИЯ: ДВЕРЦА	18
ВНУТРЕННЯЯ ПОДСВЕТКА	18
РЕЖИМЫ	18
ОСНАЩЕНИЕ	19
СИСТЕМА КЛИМАТ-КОНТРОЛЯ	19
СИСТЕМА ВИБРОИЗОЛЯЦИИ	19
СИСТЕМА ЗАЩИТЫ ОТ УФ-ЛУЧЕЙ	19
РАЗМОРАЖИВАНИЕ	19
ПОЛКИ	19
ЗАГРУЗКА	20
ПЕРЕКРЕСТНЫЙ МЕТОД ХРАНЕНИЯ	20

ПРИМЕРЫ ТЕМПЕРАТУРЫ ПОДАЧИ ВИНА.....	21
ТЕХНИЧЕСКОЕ ОБСЛУЖИВАНИЕ	22
В СЛУЧАЕ ОТКЛЮЧЕНИЯ ЭЛЕКТРИЧЕСТВА.....	22
ОТПУСК.....	22
ПЕРЕМЕЩЕНИЕ ВИННОГО ШКАФА	22
В СЛУЧАЕ НЕИСПРАВНОСТИ	23
ЗАПЧАСТИ.....	23
ПОИСК И УСТРАНЕНИЕ НЕИСПРАВНОСТЕЙ	24
ЗАМЕНА ЛАМПЫ ПОДСВЕТКИ.....	25
ЗАЩИТА ОКРУЖАЮЩЕЙ СРЕДЫ.....	26
ПРЕДУПРЕЖДЕНИЯ	26

ОБЩИЕ УКАЗАНИЯ ПО ТЕХНИКЕ БЕЗОПАСНОСТИ

Перед первым включением прибора внимательно прочтите данное Руководство по эксплуатации. Бережно храните данный документ, чтобы, при необходимости, иметь возможность обратиться к нему в будущем. Во избежание опасностей пожара, поражения электрическим током или получения травм во время использования прибора, соблюдайте данные основные требования безопасности.

Строго говоря, обслуживать прибор должен квалифицированный персонал.

В целях обеспечения безопасности и надлежащего использования прибора, перед его монтажом и первым включением внимательно прочитайте данное Руководство, в том числе рекомендации и предостережения. Во избежание случайных ошибок и несчастных случаев, убедитесь, что все пользователи хорошо знакомы с правилами его эксплуатации и техникой безопасности. Храните данный документ в течение всего срока службы прибора, чтобы все пользователи могли ознакомиться с правилами эксплуатации прибора и техникой безопасности даже после его продажи или передачи другому лицу. Это гарантирует оптимальное функционирование прибора.

Во избежание нанесения ущерба здоровью и имуществу неукоснительно соблюдайте указания по безопасности, так как производитель не несет ответственности за последствия их несоблюдения.

Данный прибор предназначен для эксплуатации только в бытовых условиях. В частности, он предназначен для хранения специальных напитков при температуре выше, чем температура хранения свежих продуктов. Прибор не предназначен для сохранения свежести продуктов питания.

Убедитесь, что параметры сети питания соответствуют значениям, указанным на заводской табличке прибора. Прибор должен быть подсоединен к надежной системе заземления. Ненадлежащий ремонт или подсоединение к ненадлежащей сети питания может представлять угрозу безопасности. В случае сомнений, проконсультируйтесь с электриком.

В целях безопасности, прибор должен быть подсоединен к розетке с заземлением. Запрещается обрезать или удалять проводник заземления из кабеля питания прибора.

В целях безопасности, запрещается подсоединять прибор через удлинители.

В случае повреждения прибора (например, в результате сильного удара) или подвергался негативным воздействиям (перенапряжение в результате попадания молнии, наводнения, пожара), то продолжение его эксплуатации может представлять опасность. Отсоедините прибор от сети питания и позвольте квалифицированному специалисту осмотреть его.

Во избежание опасности не заменяйте поврежденный кабель питания самостоятельно. Обратитесь к продавцу, в авторизованный сервисный центр или профессиональное ремонтное предприятие.

Прибор должен быть установлен так, чтобы был обеспечен свободный доступ к розетке сети питания. Не перемещайте прибор вместе с содержимым: это может привести к повреждению корпуса, не подлежащему ремонту. Должна быть обеспечена защита от прямого прикосновения к электрическим компонентам прибора.

- ✓ Не позволяйте детям играть с прибором.
- ✓ Запрещается использовать прибор вне помещений.

В случае случайного попадания жидкости (например, разбившаяся бутылка) на электрические компоненты (двигатель и т. д.) незамедлительно отсоедините прибор от сети питания.

Во избежание опасности пожара, поражения электрическим током или травмирования запрещается погружать кабель питания, вилку кабеля питания или сам прибор в воду или другую жидкость. Не касайтесь прибора влажными руками.

Установите прибор вдали от источников тепла и прямого солнечного света.

Следите, чтобы кабель питания не свисал со стола и не касался острых углов или горячих поверхностей.

При отсоединении прибора от сети питания не тяните за кабель, держитесь за саму вилку.

Убедитесь, что опорная конструкция способна выдержать вес полностью заполненного прибора (бутылка объемом 0,75 л весит ок. 1,3 кг). Винный шкаф должен быть установлен на ровную поверхность. Если требуется установить прибор на ковер или другое тканевое покрытие, то подложите под прибор опору.

Во избежание повреждения уплотнителя дверцы следите, чтобы дверь была полностью открыта при снятии полок с направляющих.

Безопасность детей и других незащищенных людей

- Данный прибор может использоваться детьми в возрасте от 8 лет и людьми с ограниченными физическими, тактильными и умственными способностями или людьми, не обладающими достаточными навыками и знаниями, только в том случае, если они прошли инструктаж по безопасному использованию прибора, чтобы они осознавали связанную с эксплуатацией прибора опасность.
- Работы по очистке и обслуживанию могут выполняться детьми только если им больше 8 лет и они находятся под наблюдением взрослого.
- Храните упаковочные материалы в недоступном для детей месте во избежание опасности удара.
- Опасность запираания детей в приборе. Опасность удушения и запираания детей в приборе до сих пор актуальна. Вышедшие из строя или выброшенные приборы по-прежнему представляют опасность, даже если их "оставили в гараже всего на несколько дней".
- При утилизации прибора вытащите вилку из розетки, обрежьте кабель (как можно ближе к корпусу прибора) и снимите дверцу, чтобы защитить детей от поражения электрическим током и от случайного запираания внутри прибора.
- Если данный прибор с магнитным уплотнителем дверцы покупается взамен устаревшего прибора, оснащенного дверцей или крышкой с пружинным замком (защелкой), то при утилизации старого прибора убедитесь, что пружинный запор полностью выведен из строя. Это исключит вероятность того, что прибор может стать смертельной ловушкой для детей.
- Храните прибор и кабели питания в недоступном для детей младше 8 лет месте.
- Перед утилизацией устаревшего винного шкафа снимите его дверцу. Оставьте полки на своем месте, так, чтобы дети не смогли легко забраться внутрь.
- Не позволяйте детям играть с прибором!
- Примечание: дети в возрасте от 3 до 8 лет могут загружать и разгружать прибор.

Общие правила техники безопасности

ВНИМАНИЕ! Данный прибор предназначен для эксплуатации в бытовых или похожих условиях, таких как:

- на кухнях для персонала в магазинах, офисах или других рабочих пространствах
- загородные дома, отели, гостиницы и другие жилые здания;
- заведениях, работающих по системе «Постель и завтрак»
- кейтеринг и похожие предприятия.

ВНИМАНИЕ! Во избежание опасностей, связанных с шатким положением прибора, прочно закрепите его в соответствии с инструкциями.

ВНИМАНИЕ! Не храните в приборе взрывоопасные вещества, такие как аэрозольные баллоны с горючим распыляющимся веществом, так как возможны их утечки.

ВНИМАНИЕ! При повреждении кабеля питания, во избежание опасностей, он должен быть заменен производителем, его авторизованным центром или другими квалифицированными специалистами.

ВНИМАНИЕ! Следите, чтобы вентиляционные отверстия в корпусе прибора или в мебели, в которую он встроен, не перекрывались посторонними предметами. Убедитесь в свободной циркуляции воздуха, особенно если прибор встроен в стену.

ВНИМАНИЕ! Не используйте механические устройства или другие средства, кроме рекомендованных производителем, для ускорения процесса размораживания.

ВНИМАНИЕ! Не допускайте повреждения холодильного контура.

ВНИМАНИЕ! Не используйте электрические приборы, кроме рекомендованных производителем, внутри отсеков для хранения пищевых продуктов.

ВНИМАНИЕ! Хладагент и изоляционный газы являются горючими. Утилизировать прибор следует только в специализированном центре по утилизации отходов. Не подвергайте прибор воздействию открытого пламени.

ВНИМАНИЕ! Прибор содержит хладагент R600a, поэтому запрещается хранить горючие и взрывоопасные вещества рядом с прибором во избежание пожара или взрыва.

Хладагент

В холодильном контуре прибора используется изобутан (R600a) - горючий природный газ, который, с этой точки зрения, является опасным. При транспортировке и монтаже прибора следите, чтобы ни один компонент холодильного контура не был поврежден. Хладагент R600a является горючим.

Осторожно: опасность возгорания!

При возможном повреждении холодильного контура:

- Не используйте открытое пламя и другие источники воспламенения.
- Тщательно проветрите помещение, в котором находится прибор.

Изменять конструкцию и характеристики прибора каким-либо образом – опасно. Повреждение кабеля питания может привести к короткому замыканию, пожару и/или поражению электрическим током

Безопасность при работе с электрическими компонентами

- Наша компания не несет никакой ответственности за ущерб в результате ненадлежащего электрического подсоединения.
- Запрещается удлинять кабель питания. Запрещается использовать удлинители, переходники или многоместные розетки.
- Убедитесь, что вилка кабеля питания не смята и не повреждена. Смятая или поврежденная вилка питания может перегреться и вызвать пожар.
- Убедитесь, что вилка кабеля питания легко доступна.
- Не тяните за кабель питания.
- Убедитесь, что прибор всегда остается заземленным.
- Запрещается вставлять вилку в розетку, если последняя непрочна закреплена на стене. Это может стать причиной поражения электрическим током или пожара.
- Запрещается использовать прибор, если отсутствует колпачок у лампы подсветки.
- Данный винный шкаф предназначен для питания только от однофазной сети 220-240 В, 50 Гц.
- Запрещается самостоятельно заменять поврежденный кабель питания, обратитесь в сервисный центр.
- Розетка сети питания должна быть легко доступна, но при этом недоступна для детей. В случае сомнений, проконсультируйтесь с монтажной организацией.

Ежедневная эксплуатация

- Данный прибор предназначен исключительно для хранения вина.
- Не храните в приборе горючие газы или жидкости. Опасность взрыва!
- Не используйте другие электроприборы внутри данного прибора (электрические мороженицы, миксеры и т. д.).
- При отсоединении прибора от сети питания всегда держитесь за вилку, а не за кабель питания.
- Не оставляйте горячие предметы рядом с пластмассовыми элементами прибора.
- Неукоснительно соблюдайте указания производителя по хранению. См. соответствующие указания по хранению.
- Во избежание возгорания не подносите близко к прибору свечи и другие источники открытого пламени.
- Данный прибор предназначен для хранения бутылок в бытовых условиях, как описано в данном документе.
- Прибор имеет большую массу. Будьте осторожны, перемещая его. Если прибор оснащен колесиками, то помните, что они предназначены для облегчения перемещения только на небольшие расстояния. Не перемещайте прибор на большие расстояния.
- Не используйте нижнюю раму прибора, ящики, дверцу и т. д. в качестве опоры.
- Во избежание падения бутылок и, как следствие, травмирования или повреждения прибора, не перегружайте полки и ящики для хранения продуктов.

Предосторожности при чистке и обслуживании

- Перед выполнением каких-либо работ по обслуживанию отключите прибор и отсоедините его от сети питания.
- При чистке прибора не используйте металлические предметы, пароочистители, летучие вещества, органические растворители и абразивные чистящие вещества.
- Запрещается чистить прибор с помощью горючих веществ. Их пары могут стать причиной пожара или взрыва.
- Не используйте острые предметы для удаления наледи. Используйте пластмассовый скребок.

Важная информация по монтажу

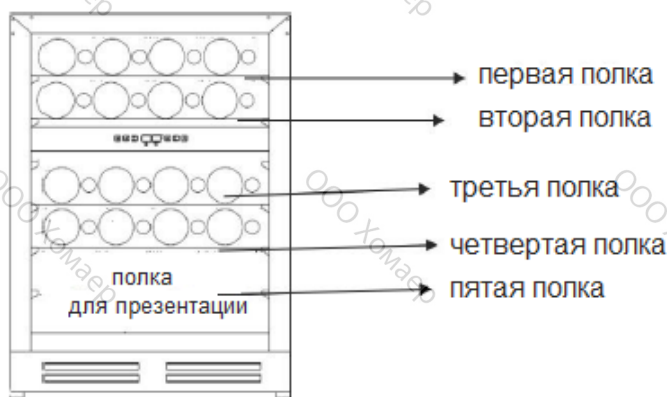
- Прибор предназначен исключительно для хранения вина.
- Данный холодильный шкаф не предназначен для замораживания продуктов питания.
- Рекомендуемая оптимальная температура для работы прибора составляет 12°C.
- Исходное (заводское) расположение полок является наиболее энергоэффективным для данного прибора.
- Не рекомендуется устанавливать прибор во влажном помещении.
- Установите прибор вдали от прямых солнечных лучей и источников тепла (духовые шкафы, нагреватели, радиаторы отопления и т. д.). Прямые солнечные лучи могут повредить акриловое покрытие, а источники тепла повышают энергопотребление прибора. Пониженная или повышенная температура окружающей среды также может стать причиной неоптимальной работы прибора.
- Подсоединять винный шкаф следует к отдельной, надлежащим образом установленной розетке сети питания с заземлением. Строго запрещается обрезать или удалять третий проводник (заземление) из кабеля питания. Со всеми вопросами по подсоединению к сети питания и/или заземлению следует обращаться к квалифицированному электрику или в авторизованный сервисный центр.
- Для обеспечения надлежащего подсоединения к сети питания следуйте указаниям, приведенным в данном Руководстве.

- Распакуйте прибор и осмотрите его на предмет повреждений. Не подсоединяйте поврежденный прибор к сети питания. Сообщите о повреждениях продавцу или дилеру. В этом случае упаковку следует сохранить.
- Перед подсоединением к сети питания рекомендуется оставить прибор в помещении на 24 часа - это необходимо для надлежащей работы компрессора.
- Для предотвращения перегрева необходима надлежащая циркуляция воздуха. Для обеспечения эффективной вентиляции соблюдайте указания по монтажу.
- Для устранения риска пожара следите, чтобы прибор не касался стен или горячих компонентов (компрессора, конденсатора). Следуйте указаниям по монтажу.
- Не устанавливайте прибор рядом с радиаторами отопления или варочными панелями.
- Убедитесь, что розетка сети отопления легко доступна после монтажа прибора.
- При установке прибора убедитесь, что кабель питания не поврежден и не зажат.

Уменьшение энергопотребления

Для снижения энергопотребления прибора:

- ✓ Установите его в подходящем месте (см. раздел "Инструкции по монтажу").
- ✓ Старайтесь открывать дверцу на максимально короткое время.
- ✓ Регулярно очищайте конденсатор для обеспечения надлежащей работы прибора (см. раздел "Техническое обслуживание").
- ✓ Регулярно проверяйте уплотнитель дверцы. Следите, чтобы дверца закрывалась плотно. В противном случае обратитесь в сервисный центр.
- ✓ Для наиболее эффективного расхода электроэнергии рекомендуется следующая комбинация полок. В общем, прибор оснащен 4 полками и одной витринной полкой.



- ✓ Прибор оснащен электронным термостатом, который позволяет установить температуру в диапазоне от 5 °С до 20 °С.
- ✓ Для хранения вина рекомендуется установить температуру в приборе на 12 °С.
- ✓ Температура может быть изменена в зависимости от типа хранящегося вина.
- ✓ Для снижения расхода электроэнергии установите в приборе температуру выше 12 °С.
- ✓ При установке температуры в приборе ниже 12 °С расход энергии повышается. В некоторых моделях винных шкафов есть возможность установить разные уровни температур в одном отсеке. Установленная температура поддерживается до тех пор, пока прибор работает и эксплуатируется в нормальных условиях.
- ✓ На температуру внутри прибора могут влиять разнообразные факторы: температура в помещении, пребывание на солнце, частота отпирания дверцы прибора, количество хранящихся бутылок. Небольшие колебания температуры – нормальное явление.

Устранение неисправностей

- Любые работы с электрическими компонентами должны выполняться квалифицированным и опытным специалистом.
- Ремонт прибора должен выполняться в аккредитованном сервисном центре, с использованием только оригинальных запчастей от производителя.

Данный прибор предназначен для эксплуатации только в бытовых условиях. Производитель не несет никакой ответственности за последствия использования прибора не по назначению.

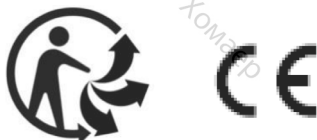


R600a

Указания по безопасности

- **Осторожно!** Не загромождайте вентиляционные решетки прибора. Следите, чтобы вентиляционные отверстия в корпусе прибора или в мебели, в которую он встроен, не загромождались посторонними предметами.
- **Осторожно!** Не храните внутри прибора взрывоопасные вещества, такие как аэрозольные баллоны с горючим распыляющимся веществом.
- **Осторожно!** Не повредите холодильный контур прибора!
- **Осторожно!** В холодильном контуре содержится изобутан (R600a), поэтому прибор не следует устанавливать близки источников воспламенения (например, искрящих электрических контактов или разомкнутых контактов, которые могут замкнуться при затоплении их вытекшим жидким хладагентом). Тип используемого хладагента указан на заводской табличке прибора.
- **Осторожно!** Не используйте внутри винного шкафа другие электрические приборы, кроме рекомендованных производителем.

Прибор соответствует требованиям всех применимых Директив ЕС со всеми поправками.



База данных EPREL

Если Вы хотите больше узнать о своем приборе, обратитесь к онлайн базе данных EPREL. Как определено в Регламенте о делегировании Комиссии полномочий (ЕС) 2019/2016, вся информация по данному винному шкафу доступна в базе данных EPREL (Европейская база данных для продукции, подлежащей энергетической маркировке). В этой базе данных Вы можете найти информацию и техническую документацию о своем приборе. Для доступа в базу EPREL отсканируйте QR-код на энергетическом ярлыке Вашего прибора или пройдите по ссылке www.ec.europa.eu и найдите в списке свой прибор.

ТЕХНИЧЕСКИЕ ДАННЫЕ

Далее представлен пример заводской таблички:

Küppersbusch	
Reference	FWKU1870.0X
Service ref	FWKU1870.0X/1
S/N	
Factory ref	JG46
Climate class	N
Net volume	135L
Annual consumption	157 kWh/an
Daily energy consumption at 16°C	0,119 kWh/24h
Daily energy consumption at 32°C	0,562 kWh/24h
Refrigerant	R600A/35g
Foaming agent	Cyclopentane
Voltage	220-240V AC
Frequency	50 Hz
Amperage	1.2 A
Power input	80W
Lamp power	Max 3 W
Class of protection against electric shock	II

ELECTRIC DIAGRAM

Made in PRC
Küppersbusch Hausgeräte GmbH,
Küppersbuschstraße 2
45883 Gelsenkirchen GERMANY

На заводской табличке, расположенной внутри или на задней стенке (в зависимости от модели), содержится вся информация о приборе.

Рекомендуем перед монтажом записать серийный номер в данное Руководство, так как он может потребоваться в дальнейшем (при техническом обслуживании, обращении в сервисный центр и т. д.).

После монтажа и загрузки прибора доступ к заводской табличке может быть затруднен.

ВНИМАНИЕ! Сервисный центр может отказать в поддержке без предоставления этой информации.

ИНСТРУКЦИИ ПО УСТАНОВКЕ

Перед первым включением

- Удалите внутреннюю и внешнюю упаковку.
- Перед подсоединением прибора к сети питания оставьте его в вертикальном положении не менее, чем на 24 часа. Это уменьшит риск возникновения неисправностей в холодильном контуре, которые возможны из-за ненадлежащей транспортировки прибора.
- Очистите внутренние поверхности прибора при помощи мягкой тканевой салфетки, смоченной теплой водой.
- Устаревший прибор следует сдать в авторизованный центр по утилизации.
- Перемещением и установкой прибора должно заниматься не менее 2 квалифицированных специалистов. В противном случае человек рискует получить травму спины или иную травму.
- Установите винный шкаф на поверхность, способную выдержать его вес после полной загрузки. Для выравнивания винного шкафа используйте передние регулируемые ножки.
- Обеспечьте надлежащую вентиляцию, не загромождайте вентиляционное отверстие с лицевой стороны прибора.
- Прибор не предназначен для установки в подвале.
- Данный прибор предназначен для использования только внутри помещений.
- Данный прибор можно устанавливать отдельно или встраивать под столешницу.
- Подключите прибор к розетке, при этом проверьте, ровно ли стоит прибор (при необходимости используйте спиртовой уровень). Такая установка предотвратит появление шума и вибрации в результате нестабильности прибора, а также гарантирует плотное закрытие дверцы.
- Данный прибор предназначен исключительно для хранения вина.
- В данном приборе используется огнеопасный хладагент. Поэтому будьте предельно осторожны при транспортировке, не повредите холодильный контур.

Внимание!

- Храните вино в закупоренных бутылках.
- Не перегружайте прибор.
- Не открывайте дверцу прибора без необходимости.
- Не накрывайте полки алюминиевой фольгой или другими материалами, которые могут препятствовать циркуляции воздуха.
- Если винный шкаф будет оставлен пустым на длительное время, то рекомендуется отсоединить его от сети питания, тщательно очистить внутренние поверхности и оставить дверцу приоткрытой для обеспечения циркуляции воздуха, чтобы предотвратить образование конденсата, плесени или появления неприятных запахов.

ОСТОРОЖНО! Не оставляйте рядом с прибором вещества, которые могут стать источником возгорания.

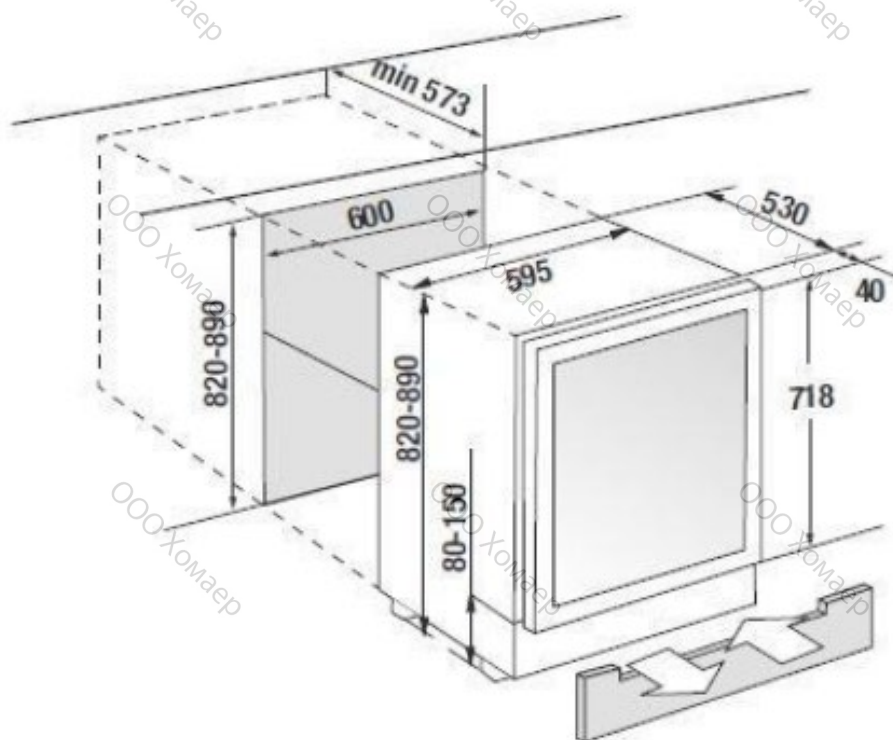
Диапазон температур окружающей среды

Данный прибор предназначен для работы в температурных условиях согласно температурному классу, указанному на заводской табличке.

КЛАСС	МАРКИРОВКА	ДИАПАЗОН ТЕМПЕРАТУР ОКРУЖАЮЩЕЙ СРЕДЫ, °С
Расширенный умеренный	SN	От +10 до +32
Умеренный	N	От +16 до +32
Субтропический	ST	От +16 до +38
Тропический	T	От +16 до +43

Данный прибор предназначен для использования в диапазоне температур окружающей среды от 16 °С до 32 °С.

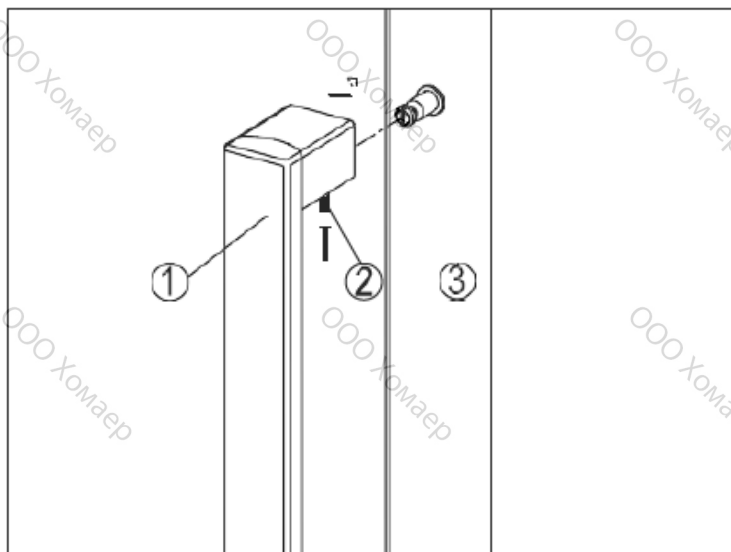
Схема встраивания



Установка ручки

ВАЖНО: Не затягивайте винты слишком сильно!

Совместите ручку (1) и штифт (3) дверцы, а затем прикрутите ручку при помощи установочного винта с внутренним шестигранником (2).



Перенавешиваемая дверца для FWKU 1800.0S

1. Отсоедините вентиляционную решетку (1), открутив винты (3) и (4) (Рис. 1).
2. Открутите 4 стопорных винта (6) и снимите нижнюю петлю (5). Осторожно! После снятия винтов крепко держите стеклянную дверцу (рис. 2).
3. Аккуратно потяните дверцу вниз и снимите ее с верхней правой петли, после чего поместите на мягкую поверхность, чтобы не повредить ее. Затем снимите правую верхнюю петлю (Рис 3).

4. Открутите и перенесите штифт петли (7) и/или ограничитель двери нижней петли на противоположную сторону (Рис. 4).

5. Вытащите колпачок с положения (9). Вставьте прилагающийся переключатель подсветки и закрутите винт, чтобы зафиксировать переключатель.

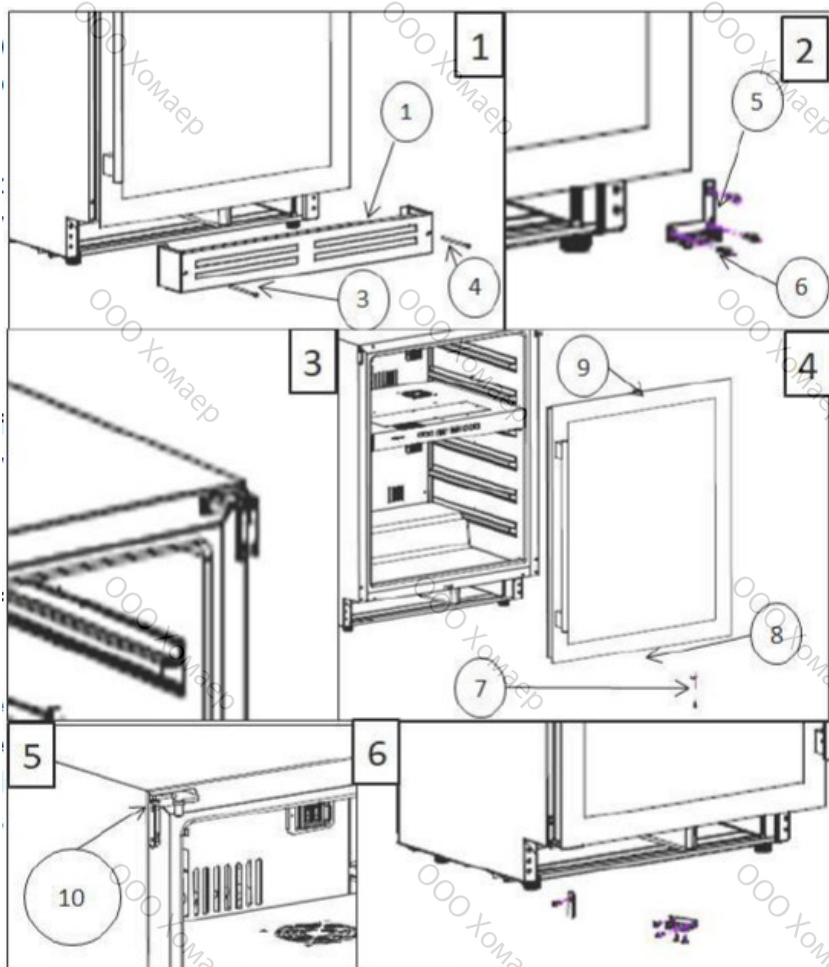
Вытащите переключатель подсветки с положения (8) и при помощи колпачка закройте отверстие.

6. Вытащите заглушки с левой стороны корпуса и закройте ими отверстия винтов на правой стороне.

7. Прикрутите верхнюю левую петлю (10) (входит в комплект поставки) на левой стороне корпуса (рис. 5).

8. Разверните дверцу на 180° и установите в нужное положение. Затем закрепите нижнюю петлю в нужном месте на левой стороне (Рис. 6), отрегулируйте дверцу так, чтобы она висела ровно, и закрепите.

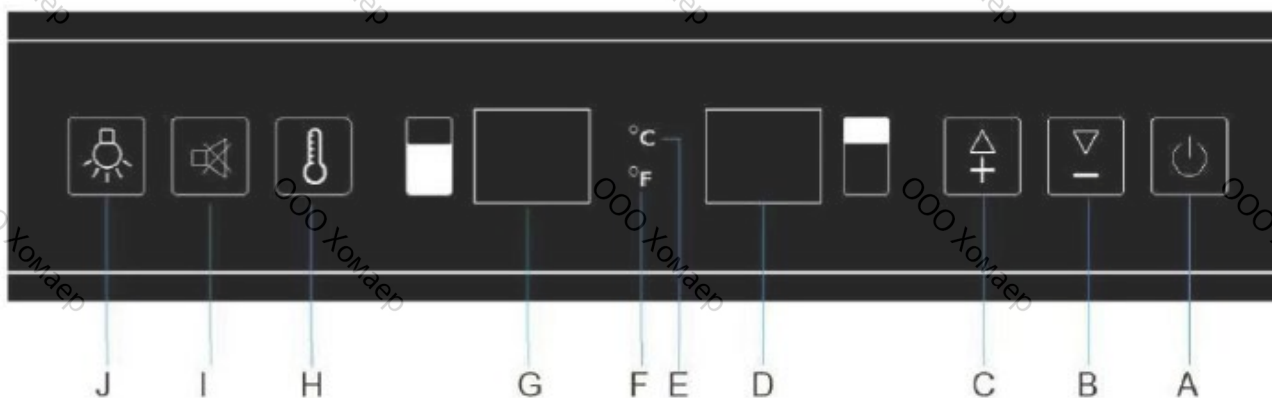
9. Установите вентиляционные решетки на свои места.



ИНСТРУКЦИИ ПО ЭКСПЛУАТАЦИИ

Прибор рекомендуется установить в месте, где температура воздуха составляет от 16°C до 32°C. Если температура окружающей среды выше или ниже рекомендованных значений, то это может ухудшить производительность прибора, в результате чего поддерживать температуру в диапазоне 5-12°C/12-20°C будет невозможно.

Установка температуры





A	Кнопка ВКЛ/ОТКЛ.; для включения прибора нажмите на кнопку один раз; для отключения - нажмите и удерживайте в течение 5 секунд.
B	Уменьшение температуры на 1 градус (°C или °F).
C	Увеличение температуры на 1 градус (°C или °F).
D	На этом экране отображается температура верхней зоны во время выполнения настройки. Через 5 секунд экран перейдет в режим отображения фактической температуры, пока она не достигнет заданного значения.
E	Отображение температуры в градусах Цельсия.
F	Отображение температуры в градусах Фаренгейта.
G	На этом экране отображается температура нижней зоны во время выполнения настройки. Через 5 секунд экран перейдет в режим отображения фактической температуры, пока она не достигнет заданного значения.
H	Переключатель для настройки температуры. Нажмите на кнопку H один раз, и экран переключится на настройку температуры, при этом показатель одной зоны будет мигать, а другой – просто гореть. Нажмите на кнопку еще раз для смены мигающего показателя. Изменить значение при помощи кнопки увеличения или уменьшения можно только температуру мигающей зоны. Если в течение 5 секунд не будет выполняться никаких действий, то экран автоматически начнет показывать фактическую температуру внутри зоны, пока она не достигнет заданного значения.
I	Кнопка для прекращения подачи звукового сигнала; однократно нажмите на кнопку, чтобы отключить сигнал. Для переключения между градусами Цельсия и Фаренгейта, нажмите и удерживайте кнопку в течение 5 секунд.
J	Кнопка включения и отключения внутренней подсветки.

Выбор температуры

Шкаф для охлаждения вина имеет 2 температурные зоны. Температура верхней зоны может быть установлена в диапазоне от 5 °С до 20 °С – идеально для хранения игристого и белого вина. Температура нижней зоны может быть установлена в диапазоне от 5 °С до 20°С – идеально для хранения белого и красного вина.

ПРИМЕЧАНИЕ: для обеих зон можно установить температуру 12°С – это допустимо, и прибор будет нормально функционировать. Но что касается оптимальной работы прибора, то если для одной из зон установлена температура 12°С, то для другой зоны рекомендуется задать температуру с минимальной разницей в 3 градуса (например, 5°С верхняя и 8°С нижняя). Наибольшая допустимая разница между установками двух отделений – 10°С. Более низкая температура должна быть установлена в верхней зоне, а более высокая, соответственно, в нижней (например, 5°С в верхней зоне и 15°С в нижней).

- Для выбора температурной зоны однократно нажмите кнопку (H), показатель верхней зоны начнет мигать; для переключения на нижнюю зону нажмите кнопку (H) еще раз. Настройка температуры может выполняться только для мигающей температурной зоны.
- Для установки температуры внутри выбранной зоны нажимайте на кнопку «+» (C) или «-» (B). Установленная температура будут отображаться на экране с меткой:  - для нижней зоны и  - для верхней зоны.
- При первом включении прибора на экранах отобразится значение температуры по умолчанию. Задайте нужную температуру для каждой зоны при помощи кнопок «+» (C) и «-» (B).
- Однократное нажатие на кнопку «+» (C) увеличит значение на 1°С или 1°F. Однократное нажатие на кнопку «-» (B) уменьшит значение на 1°С или 1°F.

Отображение температуры

Для просмотра установленной температуры в любой момент нажмите кнопку (H), и экран переключится в режим установки температуры, при этом показатель одной зоны будет мигать, а показатель другой – просто гореть.

Если в течение 5 секунд не будет выполнено никаких действий, то экран вернется в режим отображения текущей внутренней температуры.

ПРИМЕЧАНИЕ: при первом использовании или после длительного простоя винного шкафа температура внутри прибора не сразу сравнивается с температурой, указанной на экране. Для достижения равномерной температуры внутри шкафа может потребоваться несколько часов. Во избежание образования излишнего конденсата при температуре окружающей среды выше 28°С, не устанавливайте температуру ниже 7°С.

ВАЖНО: после отключения прибора от сети электропитания или после отключения электричества необходимо подождать 5 минут, прежде чем снова включать его.

Предупреждения: температура

В следующих случаях прибор подаст звуковой сигнал, индикатор температуры будет мигать:

- Повышение или понижение температуры внутри одной из зон за рамки допустимого диапазона (5-20°С).
- Если после 7 часов работы прибора, температура внутри камеры хранения значительно отличается ($\pm 4^{\circ}\text{C}$) от установленной.

- В прибор было загружено слишком много предметов, и после 7 часов работы прибора температура внутри камеры хранения сильно отличается ($\pm 4^{\circ}\text{C}$) от установленной.
- Дверца прибора закрыта не до конца.

Если температура окружающей среды составляет 25°C , а в винный шкаф не загружено ни одной бутылки, то для увеличения температуры внутри прибора с 5°C до 12°C потребуется около 12 минут. Для снижения температуры с 12°C до 5°C в таких же обстоятельствах требуется около 25 минут. Чем ниже разность температур, тем меньше времени потребуется для достижения установленного значения. Показатель температуры в верхней зоне должен быть ниже, чем показатель в нижней зоне.


Предупреждения: дверца

Если дверца остается открытой дольше 60 секунд, прибор подаст звуковой сигнал. После достижения установленной температуры прибор прекратит подачу звукового сигнала, соответствующий индикатор будет гореть постоянно. Однако, если звуковой сигнал мешает вам, его можно отключить раньше, однократно нажав на кнопку (I). Прибор остановит подачу звукового сигнала. Экран соответствующей температурной зоны продолжит мигать, пока внутри не будет достигнута заданная температура. После этого индикатор будет гореть постоянно, система звукового оповещения перейдет в режим ожидания.

Внутренняя подсветка

Благодаря внутренней подсветке Вам будет легче рассматривать этикетки на бутылках, при этом вся коллекция будет отлично смотреться со стороны.

Кнопка  (J) отвечает за переключение режимов работы подсветки:

- Режим по умолчанию: подсветка активируется только при открывании дверцы – наиболее экономичный.
- Демонстрационный режим: подсветка работает постоянно независимо от того, открыта дверца или нет. Чтобы переключиться обратно на режим по умолчанию нажмите на кнопку  (J).

Режимы

РЕЖИМ ШАББАТ

Режим шаббат необходим для соблюдения правил некоторых религиозных праздников. Когда активирован этот режим, индикаторы, внутренняя подсветка и система звукового оповещения отключатся и останутся неактивными. Тем не менее, система охлаждения продолжит работать. Для активации режима шаббат одновременно нажмите и удерживайте кнопки питания (A) и подсветки (J) в течение 5 секунд. Прибор подаст 4 кратный мигающий сигнал и подтвердит активацию режима шаббат. Для отключения повторите действия, описанные выше. Через 96 часов режим шаббат отключится автоматически.

ЭКО/ДЕМО-РЕЖИМ

Экорезим предназначен для установки прибора на выставочных стендах или витринах магазинов. Во время работы этого режима компрессор и вентиляторы не будут задействованы. Для включения экорезима нажмите и удерживайте кнопки «+» и «-» не менее 5 секунд – прибор подаст пятикратный мигающий сигнал и подтвердит переключение режима. Для отключения этого режима повторите действия, описанные ранее. Обратите внимание, что в целях безопасности компрессор и вентиляторы начнут работать через 5 минут.

ОСНАЩЕНИЕ

Система климат-контроля

По мнению специалистов, идеальная температура для хранения вина составляет около 12°C (в диапазоне от 10°C до 14°C). Не путайте это с температурой подачи, которая может варьироваться от 5°C до 20°C в зависимости от типа вина.

Важным условием при хранении является отсутствие резких перепадов температуры. В отличие от обычного холодильного шкафа, в данном винном шкафу, разработанном специалистами для ценителей вина, учтена чувствительность вин класса «гран крю» к внезапным перепадам температуры путем жесткого контроля **постоянной средней температуры**.

Система виброизоляции

Компрессор системы охлаждения оснащен специальными гасителями вибраций (*сайлент-блоками*), а внутреннее пространство изолировано от корпуса при помощи толстого слоя полиуретановой пены. Все это позволяет предотвратить передачу вибраций на Ваши вина.

Система защиты от УФ-лучей

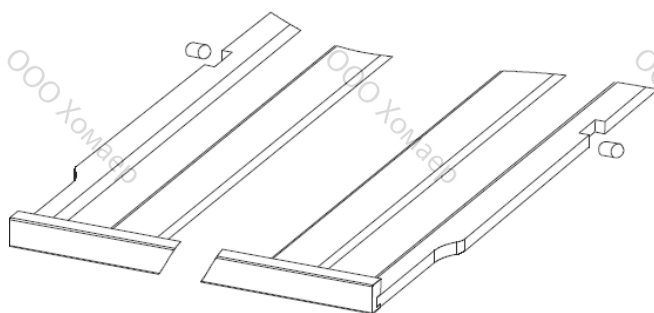
Свет ускоряет старение вина. Сплошная дверца винного шкафа обеспечивает естественную защиту, но только при условии, что вы не будете открывать дверцу слишком часто. Стеклопанель данной модели была подвергнута специальной обработке и не пропускает вредные ультрафиолетовые лучи, обеспечивая идеальную защиту Ваших вин.

Размораживание

Данное устройство оснащено автоматической системой размораживания. Когда цикл охлаждения завершается, охлажденные поверхности прибора автоматически размораживаются. Образующаяся в результате этого процесса вода отводится в поддон для испарения конденсата, который расположен на задней поверхности прибора, рядом с компрессором. Тепло, вырабатываемое компрессором, способствует испарению конденсата, собранного в поддон.

Полки

- Во избежание повреждения уплотнителя дверцы, убедитесь, что дверца открыта полностью, прежде чем выдвигать полки, чтобы добавить или убрать бутылки.
- Для облегчения доступа к содержимому полок, выдвиньте полку приблизительно на одну треть. Полки оснащены стопором, не позволяющим бутылкам падать.
- Для того, чтобы вытащить или переставить полки, выдвиньте полку таким образом, чтобы желобок деревянной полки располагался точно под пластиковым штифтом, а затем поднимите деревянную полку. Во время установки полок на свое место убедитесь, что все части вернутся в исходное состояние.



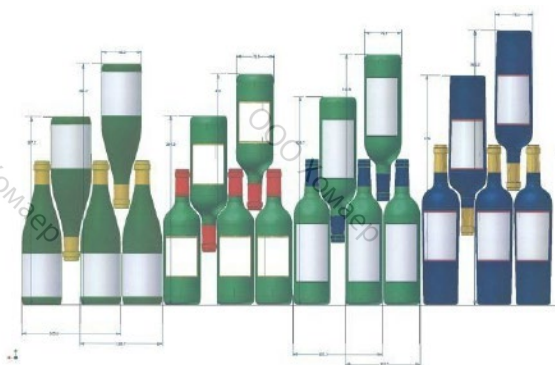
ЗАГРУЗКА

Максимальное количество бутылок, которое можно одновременно хранить в шкафу для охлаждения вина, является ориентировочным, т.е. дает вам представление, сколько бутылок может поместиться в прибор (аналогично емкости холодильного шкафа в литрах).

Данный показатель был получен в результате испытаний, проведенных с использованием стандартной бутылки: стандартной легкой бутылки «Бордо» объемом 0,75 л, при этом стандарт указывает на географическую принадлежность формы (Бордо, Бургундия, Прованс и пр.) и тип (традиционная, тяжелая, легкая, флейта и пр.) каждой бутылки, которые различаются по диаметру и высоте.

Теоретически, в случае крайней необходимости Вы можете убрать полки и поместить большее количество бутылок, укладывая их друг на друга при условии, что они относятся к одному типу. Однако, винные коллекции, как правило, включают бутылки разных типов, различия в их размерах и формах накладывают некоторые ограничения на то, чтобы использовать весь объем камеры хранения. Скорее всего вы будете хранить меньшее количество бутылок, чем указанное в описании максимальное количество.

Типы бутылок:

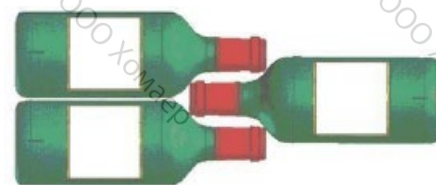


На рисунке представлены 4 типа бутылок для вина емкостью 750 мл: «Бургундия» и «Бордо» разных размеров. Помимо этого, существует огромное множество размеров и форм. В зависимости от высоты, диаметра и метода расположения, различают несколько методов хранения.

Например, если вы храните только бургундское вино, то фактическое количество бутылок будет меньше расчетного на 30%.

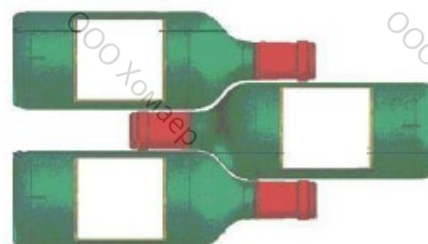
Перекрестный метод хранения

Укладка сверху вниз, горлышко к горлышку:



Обратите внимание на разницу глубины!

Укладка сверху вниз, горлышко между бутылками:
большая вместимость



- Убедитесь, что Вы можете закрыть дверцу прибора, не прикасаясь перед этим к бутылкам.
- При загрузке сразу нескольких бутылок потребуется больше времени, чтобы температура внутри прибора достигла заданного уровня.

Примеры температуры подачи вина

Мнения специалистов могут различаться, как и температура в помещении, где установлен прибор, но в большинстве случаев следующие типы вина хранятся при указанных температурах:

Марочное красное вино Бордо	16-17°C
Марочное красное Бургундское вино	15-16°C
Марочное сухое красное вино	14-16°C
Легкое, фруктовое, молодое красное вино	11-12°C
Розовое вино Прованса, молодое вино	10-12°C
Сухое белое вино и красное столовое вино	10-12°C
Белое столовое вино	8-10°C
Шампанское	7-8°C
Ликерное вино	6°C

ТЕХНИЧЕСКОЕ ОБСЛУЖИВАНИЕ

Перед чисткой прибора (а ее необходимо проводить регулярно) отсоедините его от сети электропитания, вынув вилку из розетки или отключив главный предохранитель.

Перед первым включением и регулярно в дальнейшем рекомендуется очищать внутренние и внешние поверхности прибора (лицевую, боковые и верхнюю) теплой водой с мягким моющим средством. Затем прибор следует протереть мокрой тряпкой и дать высохнуть прежде, чем повторно подключить к сети электропитания. Не используйте растворители или абразивные чистящие средства.

При первом включении прибора возможно появление остаточных запахов. В этом случае оставьте прибор включенным на несколько часов с максимально низкой установкой температуры. Низкая температура нейтрализует запах.

В случае отключения электричества

В большинстве случаев перерыв в подаче электроэнергии длится недолго. Перерыв в электроснабжении длительностью 1-2 часа никак не скажется на температуре внутри шкафа. Для защиты вина во время отсутствия электроэнергии старайтесь открывать дверцу шкафа как можно реже. В случае длительного отсутствия электроэнергии необходимо принять соответствующие меры для защиты вина.

- Если винный шкаф был ранее отключен или возникли перебои напряжения в сети питания, то перед повторным включением прибора необходимо подождать 3-5 минут. При попытке повторного включения до истечения этого времени компрессор включится только через 3-5 минут (если того требует температура внутри прибора).
- При первом включении или после длительного простоя возможно, что фактическая температура внутри камеры хранения не будет совпадать с отображаемой на индикаторе. Это нормально! Для стабилизации показателей требуется несколько часов.

Отпуск

- **Короткий отпуск:** если отпуск длится менее трех недель, то винный шкаф отключать не требуется.
- **Длительный отпуск:** если прибор не будет использоваться в течение нескольких месяцев, рекомендуется извлечь из него все содержимое и отключить. Тщательно вымойте и просушите внутренние поверхности. Во избежание образования запахов и развития плесени оставьте дверцу открытой: при необходимости, зафиксируйте ее в открытом положении.

Перемещение винного шкафа

- Извлеките все содержимое.
- Надежно зафиксируйте при помощи клейкой ленты все подвижные элементы (полки) внутри прибора.
- Полностью закрутите ножку регулирования высоты во избежание ее повреждения.
- Зафиксируйте дверцу при помощи клейкой ленты в закрытом положении.
- При перемещении шкафа следите, чтобы он находился строго в вертикальном положении. Внешние поверхности защитите одеялом или иным схожим материалом.

В СЛУЧАЕ НЕИСПРАВНОСТИ

Несмотря на все меры предосторожности, принимаемые на этапе производства, полностью исключить неисправности невозможно. Перед обращением в сервисную службу, проверьте следующее:

- Прибор подсоединен к сети питания надлежащим образом.
- В сети питания имеется напряжение.
- Неисправность не описана в таблице, приведенной в конце данного Руководства.

ВАЖНО: поврежденный кабель питания должен быть заменен производителем, его авторизованным сервисным центром или ритейлером. В любом случае, операция по замене должна выполняться квалифицированным персоналом во избежание опасностей травмирования.

ЕСЛИ ЭТИ ПРОВЕРКИ НЕ ПРИНЕСЛИ РЕЗУЛЬТАТА, ТО ОБРАТИТЕСЬ В СЕРВИСНЫЙ ЦЕНТР.

ОСТОРОЖНО!

Перед выполнением любых работ по обслуживанию или ремонту отсоедините прибор от сети питания.

ЗАПЧАСТИ

Функциональные и эстетические запчасти будут доступны для квалифицированных специалистов по ремонту и для конечных пользователей как минимум в течение 10 лет после выпуска последнего прибора данной модели.

Перечень запчастей и процедура их заказа (доступ для специалистов / доступ для пользователя) доступны на сайте www.kuppersbusch.com или по почте:

Германия, Гельзенкирхен, 45883, Купперсбушштрассе, 2
Küppersbusch Hausgeräte GmbH

ПОИСК И УСТРАНЕНИЕ НЕИСПРАВНОСТЕЙ

Многие неисправности вы можете легко устранить самостоятельно, избежав расходов на вызов специалиста сервисного центра. Воспользуйтесь приведенными ниже рекомендациями по самостоятельному устранению неисправностей без помощи специалиста сервисного центра.

НЕИСПРАВНОСТЬ	ВОЗМОЖНАЯ ПРИЧИНА
Винный шкаф не работает	<ul style="list-style-type: none">• Прибор не подключен к электросети.• Сработал автоматический выключатель или перегорел предохранитель.• Проверьте установленную температуру.• Условия окружающей среды могут потребовать установить более высокое значение температуры.
Винный шкаф охлаждает недостаточно сильно	<ul style="list-style-type: none">• Слишком частое открытие дверцы.• Дверца закрыта неплотно.• Уплотнитель дверцы не обеспечивает герметичное закрытие.• Температура в помещении выше обычного.• В винный шкаф было помещено большое количество новых бутылок.
Прибор часто включается и выключается	<ul style="list-style-type: none">• Слишком частое открытие дверцы.• Дверца закрыта неплотно.• Установлена неверная температура.• Уплотнитель дверцы не обеспечивает герметичное закрытие.• Прибор не подключен к электросети.• Сработал автоматический выключатель или перегорел предохранитель.
Не работает подсветка	<ul style="list-style-type: none">• Перегорела лампочка, обратитесь в сервисный центр.• Переключатель подсветки находится в положении «ВЫКЛ.».• Убедитесь, что винный шкаф установлен строго горизонтально.
Заметные вибрации	<ul style="list-style-type: none">• Дребезжание может слышаться по причине циркуляции хладагента. Это нормально.• В конце каждого цикла может слышаться журчание, также вызванное циркуляцией хладагента по системе труб винного шкафа.
Излишний шум при работе винного шкафа	<ul style="list-style-type: none">• В результате сжатия и расширения внутренних стенок могут быть слышны хлопки и треск.• Винный шкаф установлен неровно.• Винный шкаф установлен неровно.• При перенавешивании дверца была установлена ненадлежащим образом.
Дверца закрывается негерметично	<ul style="list-style-type: none">• Загрязнен уплотнитель дверцы.• Полки установлены не на своих местах.• Производственный брак• Не выводится показатель температуры.• Обратитесь в сервисный центр.
Неисправен светодиодный индикатор	<ul style="list-style-type: none">• Обратитесь в сервисный центр.
Не работают вентиляторы	<ul style="list-style-type: none">• Обратитесь в сервисный центр.
Ошибка с кодом «E1» или «E2»	<ul style="list-style-type: none">• Неисправность температурного датчика.• Обратитесь в сервисный центр.

Замена лампы подсветки

Данный прибор оснащен светоизлучающими диодами (светодиодами). Пользователь не может самостоятельно заменить такой тип подсветки. Как правило, срок службы таких светодиодов позволяет не менять подсветку. Однако, если несмотря на все предосторожности, предпринятые в процессе производства Вашего винного шкафа, светодиоды оказались бракованными, для любых манипуляций с подсветкой обратитесь в сервисный центр.

ЗАЩИТА ОКРУЖАЮЩЕЙ СРЕДЫ

Данный прибор снабжен маркировкой о соответствии европейской директиве 2019/290/UE об отходах электрического и электронного оборудования (WEEE). Надлежащая утилизация данного прибора позволяет избежать негативных последствий для окружающей среды и здоровья людей, которые могут возникнуть в результате некорректной утилизации прибора.

Символ в виде перечеркнутого мусорного бака на приборе или в прилагаемой документации означает, что изделие запрещается утилизировать вместе с бытовыми отходами. Такие изделия следует сдать в специализированный пункт сбора отходов электрического и электронного оборудования для повторной переработки или, при покупке аналогичного изделия, вернуть продавцу нового прибора.

За сдачу приборов с истекшим сроком службы в соответствующий пункт сбора ответственность несет потребитель. Избирательный и надлежащий сбор устаревшего оборудования для переработки и его экологичная утилизация помогает предотвратить ущерб окружающей среде и здоровью людей, а также стимулирует повторное использование материалов, из которых изготовлено это оборудование.

Для получения дополнительной информации по утилизации и переработки данного изделия обратитесь в местный муниципалитет, службу утилизации бытовых отходов или в магазин, где Вы приобрели данный прибор.

ПРЕДУПРЕЖДЕНИЯ

Мы непрерывно совершенствуем нашу продукцию для удовлетворения возрастающих потребностей наших потребителей, и поэтому оставляем за собой право изменять ее технические характеристики без предварительного уведомления.

Гарантийное обслуживание приборов Küppersbusch осуществляется только авторизованными ритейлерами. Данное Руководство или его часть не могут рассматриваться как дополнительная гарантия.

Компания Küppersbusch не несет никакой ответственности за ошибки и опечатки, содержащиеся в данном документе.

Данный документ не является обязывающим с юридической точки зрения.

ЗАМЕТКИ

ООО Хомаер

ООО Хомаер

ООО Хомаер

ООО Хомаер

ООО Хомаер

ООО Хомаер

ООО Хомаер

ООО Хомаер

ООО Хомаер

ООО Хомаер

ООО Хомаер

ООО Хомаер

ООО Хомаер

ООО Хомаер

ООО Хомаер

ООО Хомаер

ООО Хомаер

ООО Хомаер

ООО Хомаер

ООО Хомаер

ООО Хомаер

ООО Хомаер

ООО Хомаер

ООО Хомаер

ООО Хомаер

ООО Хомаер

ООО Хомаер

ООО Хомаер

ООО Хомаер

ООО Хомаер

ООО Хомаер

ООО Хомаер

ООО Хомаер

ООО Хомаер

ООО Хомаер

ООО Хомаер

ООО Хомаер

ООО Хомаер

ООО Хомаер

ООО Хомаер

www.kuppersbusch.ru

Küppersbusch
FÜR KÜCHEN MIT STIL

EAC