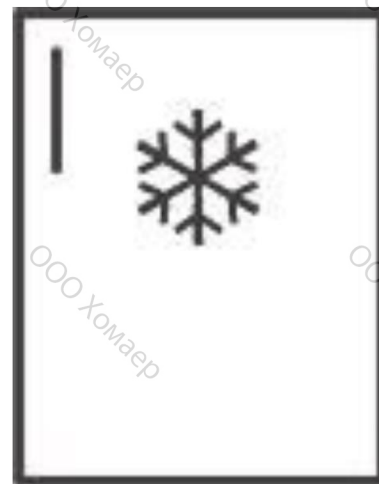


# РУКОВОДСТВО ПО ЭКСПЛУАТАЦИИ

## Стационарный (или встраиваемый) холодильно-морозильный шкаф

KE 9750-0-2 T  
KEI 9750-0-2 T  
KJ 9750-0-2 T  
KW 9750-0-2 T



**Küppersbusch**

FÜR KÜCHEN MIT STIL

**Уважаемый покупатель,**

Благодарим Вас за выбор продукции компании **Küppersbusch**.

Настоятельно рекомендуем Вам тщательно ознакомиться с указаниями, приведенными в данном Руководстве, так как это позволит Вам получить наилучшие результаты от использования прибора.

**СОХРАНЯЙТЕ ДАННОЕ РУКОВОДСТВО ДЛЯ ДАЛЬНЕЙШЕГО ИСПОЛЬЗОВАНИЯ.**

**Храните инструкцию под рукой. При передаче прибора другому владельцу к нему следует приложить данное Руководство!**

## СОДЕРЖАНИЕ

Указания по безопасности.....	4
Подсоединение сети питания.....	5
Регулирование температуры.....	7
Размораживание.....	9
Автоматический льдогенератор.....	9
Раздатчик воды и льда.....	11
Водяной фильтр.....	12
Дверцы холодильного шкафа.....	14
Полки.....	14
Выдвижные ящики.....	16
Обслуживание и чистка холодильного шкафа.....	17
Рекомендации по хранению продуктов.....	19
Замена лампы подсветки.....	21
Инструкции по монтажу.....	23
Допустимые шумы во время работы.....	34
Самостоятельное устранение неисправностей.....	35

Впишите модель и серийный номер прибора в следующие поля:

Модель: \_\_\_\_\_

Серийный номер: \_\_\_\_\_

Эти номера указаны на заводской табличке, расположенной в верхней части холодильной камеры.

## УКАЗАНИЯ ПО БЕЗОПАСНОСТИ

Внимательно ознакомьтесь со всеми указаниями перед использованием прибора.

### ВНИМАНИЕ!

Используйте данный прибор только по назначению, как указано в данном Руководстве по эксплуатации.



### ТРЕБОВАНИЯ БЕЗОПАСНОСТИ

При работе с электроприборами соблюдайте основные требования безопасности, включая следующие:

Прежде, чем эксплуатировать данный холодильный шкаф убедитесь, что он расположен в надлежащем месте и установлен согласно инструкциям по монтажу. Не позволяйте детям залезать, вставать или повисать на полках холодильного шкафа. Они могут повредить холодильный шкаф или сами получить серьезную травму. Следите, чтобы дети не играли с данным прибором! Не касайтесь холодных поверхностей в морозильной камере мокрыми или влажными руками. К очень холодным поверхностям кожа может прилипнуть. Не храните и не используйте бензин и другие горючие газы и жидкости рядом с данным или любым другим прибором. В холодильных шкафах с автоматическим льдогенератором следует избегать контакта с движущимися частями выталкивающего устройства, а также с нагревательным элементом, расположенным в нижней части льдогенератора. Не суйте пальцы или руки в автоматический льдогенератор, если холодильный шкаф подсоединен к сети питания. Данный прибор не предназначен для эксплуатации людьми (в том числе детьми) с ограниченными физическими, сенсорными или умственными способностями, а также людьми с недостаточными опытом и знаниями, тем не менее, они могут пользоваться прибором, но только под присмотром лица, ответственного за их безопасность, или после получения инструкций по использованию прибора. Не суйте пальцы в зазоры! Зазоры между дверцами и между дверцами и корпусом очень узкие. Будьте аккуратны, закрывая дверцу, если рядом находятся дети. Перед чисткой и техническим обслуживанием отсоедините холодильный шкаф от сети питания.

**Примечание:** настоятельно рекомендуется, чтобы все работы по техническому обслуживанию выполнялись квалифицированным специалистом.

Установка системы охлаждения на уровень "0" не означает отсоединение холодильного контура от сети питания.

Запрещается повторно замораживать продукты после их полного размораживания.



### ОПАСНО! РИСК ПОЛУЧЕНИЯ ТРАВМ ДЕТЬМИ

Надлежащая утилизация холодильного шкафа.

Проблема запутывания и удушения детей еще не осталась в прошлом. Вышедшие из строя или брошенные холодильные шкафы по-прежнему представляют опасность, даже если хранить их предполагается "всего несколько дней". Если принято решение утилизировать старый холодильный шкаф, то во избежание несчастных случаев следуйте инструкциям ниже.

### **Прежде, чем выбрасывать старый холодильный или морозильный шкаф:**

- Снимите дверцы.
- Оставьте полки на своем месте, так, чтобы дети не смогли легко забраться внутрь.

### **Утилизация ХФУ**

Старые холодильные шкафы могут быть оснащены холодильной системой, использующей ХФУ (хлорфторуглероды). ХФУ являются веществами, сильно разрушающими стратосферный озоновый слой. Перед утилизацией старого холодильного шкафа убедитесь, что ХФУ-хладагент надлежащим образом удален квалифицированным специалистом. Умышленный выпуск ХФУ-хладагента в окружающую среду может грозить штрафом или уголовной ответственностью согласно законам о защите окружающей среды.



## **ИСПОЛЬЗОВАНИЕ УДЛИНИТЕЛЕЙ**

Ввиду угрозы безопасности при определенных условиях настоятельно рекомендуется избегать использования удлинителей. При повреждении кабеля питания, во избежание опасностей, он должен быть заменен производителем, его авторизованным центром или другими квалифицированными специалистами.

## **ПОДСОЕДИНЕНИЕ СЕТИ ПИТАНИЯ**

*Внимательно ознакомьтесь со всеми указаниями перед использованием прибора.*



## **ВНИМАНИЕ! ПОДСОЕДИНЕНИЕ СЕТИ ПИТАНИЯ**

**Строго запрещается обрезать или удалять третий проводник (заземление) из кабеля питания. В целях личной безопасности данный прибор должен быть надлежащим образом заземлен.**

В целях минимизации риска поражения электрическим током кабель питания данного прибора оснащен вилкой с заземляющим контактом, предназначенной для соединения со стандартной настенной розеткой с заземляющим контактом. Квалифицированный электрик должен убедиться, что настенная розетка заземлена надлежащим образом.

Если имеющаяся розетка не оснащена заземляющим контактом, то обязанностью и ответственностью потребителя является заменить ее на розетку, заземленную надлежащим образом. Холодильный шкаф должен подсоединяться только к отдельной розетке сети питания, параметры которой соответствуют техническим характеристиками прибора, указанным на заводской табличке. Это позволяет обеспечить максимальную эффективность прибора и избежать перегрузки бытовой сети питания, так как перегретые проводники могут стать причиной пожара. Не отсоединяйте холодильный шкаф от сети питания, вытягивая вилку за кабель питания. Следует вытягивать вилку, крепко держа за саму вилку. Изношенные кабели и кабели с другими серьезными повреждениями следует незамедлительно отремонтировать или заменить. Не используйте кабели с трещинами или потертостями по длине или на краях. При отодвигании холодильного шкафа от стены будьте осторожны, не передавите и не повредите кабель питания.

**При повреждении кабеля питания, во избежание опасностей, он должен быть заменен производителем, его авторизованным центром или другими квалифицированными специалистами.**



## ИСПОЛЬЗОВАНИЕ ПЕРЕХОДНИКОВ

**Ввиду угрозы безопасности при определенных условиях настоятельно рекомендуется избегать использования переходников.**

Тем не менее, если использовать переходник необходимо (там, где это разрешают нормативные документы), то создайте временное соединение через заземленную надлежащим образом 2-контактную настенную розетку, используя стандартный переходник. Для обеспечения правильной полярности кабеля большое гнездо в переходнике должно быть совмещено с большим гнездом в розетке. При отсоединении кабеля питания от переходника, одной рукой держите переходник, другой рукой вытягивая кабель за вилку. Несоблюдение данного указания может привести к тому, что зажим заземления может обломаться при дальнейшем использовании.

Если зажим заземления обломался, то **НЕ ИСПОЛЬЗУЙТЕ** холодильный шкаф, пока не будет обеспечено надлежащее заземление. Подсоединение заземляющего зажима переходника к крепежному винту стенной розетки заземляет прибор только в случае, если крепежный винт изготовлен из металла и стенная розетка заземлена через корпус. Квалифицированный электрик должен проверить цепи и убедиться в том, что розетка заземлена надлежащим образом.

## УКАЗАНИЯ ПО БЕЗОПАСНОСТИ И РЕКОМЕНДАЦИИ ПО ИСПОЛЬЗОВАНИЮ ХОЛОДИЛЬНОГО ШКАФА

**НЕ ХРАНИТЕ** газированные жидкости в морозильном шкафу в герметичных контейнерах или стеклянных бутылках, так как они могут треснуть и привести к возникновению опасной ситуации. Некоторые продукты, такие как кусочки льда, не следует использовать очень холодными.

**НЕ ХРАНИТЕ** токсичные продукты, горючие материалы, научные образцы и медикаменты вместе с продуктами питания, так как это может привести к загрязнению последних.



## ИЗУЧИТЕ И СОБЛЮДАЙТЕ ДАННЫЕ УКАЗАНИЯ ПО БЕЗОПАСНОСТИ

**Сохраните данные инструкции.**

## НАЛИЧИЕ ФТОРСОДЕРЖАЩИХ ПАРНИКОВЫХ ГАЗОВ

(в некоторых моделях)

Прибор содержит фторсодержащие парниковые газы (по Киотскому протоколу).

Газ: R134a (ГФУ-134a)

ПГП (потенциал глобального потепления) = 1300

Герметичное уплотнение.

**Содержание хладагента R134a в холодильном контуре:**

**0,127-0,184 кг**

## ВНИМАНИЕ! ХЛАДАГЕНТ R600A

(в некоторых моделях)

**Внимание! Данный прибор содержит изобутан (хладагент R600a) - природный газ, не загрязняющий окружающую среду. Тем не менее, он является горючим. Соблюдайте следующие указания:**

1. При перемещении, монтаже и эксплуатации прибора будьте осторожны, не повредите трубки холодильного контура.
2. Техническое обслуживание должно выполняться специалистами, авторизованными производителем. В качестве запчастей следует использовать только компоненты, одобренные производителем.
3. Холодильное оборудование содержит хладагенты, которые, согласно федеральному законодательству, следует удалить перед утилизацией данного оборудования.
4. Следите, чтобы вентиляционные отверстия в корпусе прибора или в мебели, в которую он встроен, не перекрывались посторонними предметами.
5. Не используйте механические устройства или другие средства для ускорения процесса размораживания.
6. Будьте осторожны! Не повредите холодильный контур!
7. Не используйте электроприборы внутри отделения для хранения продуктов.

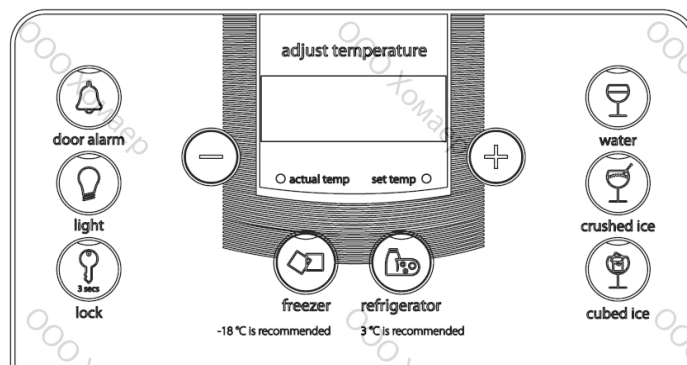
## РЕГУЛИРОВАНИЕ ТЕМПЕРАТУРЫ

### Включение холодильного шкафа:

- Подсоедините сеть питания.
- Выберите меню регулирования температуры.
- Установите значение температуры в холодильном шкафу в соответствии с количеством продуктов и климатической зоной региона. Уставки температуры, заданные по умолчанию на заводе-изготовителе, составляют 3 °C для холодильного и -18 °C для морозильного отделения.

**Стабилизация температуры на заданных значениях занимает до 24 часов.**

Температуру в холодильном отделении можно установить в диапазоне от 1 до 7 °C, в морозильном - от -21 до -14 °C.



**Примечание:** Холодильный шкаф поставляется с защитной пленкой, закрывающей панель регулирования температуры. Если эта пленка не была удалена на этапе монтажа, то удалите ее сейчас.

### **Изменение уставок температуры в отделениях шкафа:**

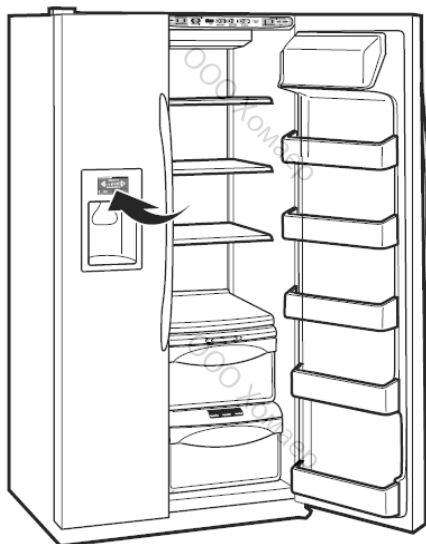
Чтобы изменить текущую уставку температуры, сначала нажмите кнопку **Freezer (температура в морозильной камере)** или кнопку **Refrigerator (температура в холодильной камере)**. Затем установите требуемое значение кнопками **(+)** (теплее) или **(-)** (холоднее). После задания требуемых уставок температуры дисплей через 5 с вернется к отображению фактических температур в холодильном и морозильном отделениях.

Возможно, потребуется выполнить несколько настроек. После каждого изменения уставки стабилизация температуры на новом значении может занять до 24 часов. На дисплее панели управления может отображаться как уставка, так и фактическое значение температуры в холодильном и морозильном отделениях. Фактическая температура может незначительно отличаться от уставки в зависимости от интенсивности использования шкафа и температуры в помещении.

### **Отключение системы охлаждения**

Установка одного или двух переключателей на "0" отключает систему охлаждения в холодильном и морозильном отделениях, но не отключает электропитание шкафа.

При повторном включении прибора стабилизация температуры может занять до 24 часов.



### **Предельные значения температур окружающей среды**

Данный холодильный шкаф предназначен для работы в температурных условиях согласно температурному классу, как показано в таблице ниже.

**Примечание:** Температура внутри прибора может подвергаться воздействию таких факторов, как местоположение холодильного шкафа, окружающая температура и частота открытия дверцы. Для компенсации этих факторов отрегулируйте уставку температуры соответствующим образом.

Температурный класс	Маркировка	Темп. окружающей среды	
		Макс.	Мин.
Расширенный умеренный	SN	+32 °C	+10 °C
Умеренный	N	+32 °C	+16 °C
Субтропический	ST	+38 °C	+16 °C
Тропический	T	+43 °C	+16 °C



## РАЗМОРАЖИВАНИЕ

### **Модели, не требующие размораживания**

Данные модели полностью автоматические и не требуют вмешательства потребителя для размораживания. Данный холодильный шкаф размораживается автоматически.

### **Процесс размораживания**

Во время процесса размораживания происходит удаление инея, образующегося на стенках отделения по большей части в результате открывания дверцы или испарения влаги из продуктов. Необходимо следить, чтобы на теплообменнике не образовывался лед, так как это может стать причиной неисправности прибора.

## АВТОМАТИЧЕСКИЙ ЛЬДОГЕНЕРАТОР

Для того, чтобы недавно установленный холодильный шкаф начал производить лед требуется от 12 до 24 ч.

**Внимание!** Подсоединять прибор следует только к источнику питьевой воды. Монтаж должен выполняться квалифицированным специалистом

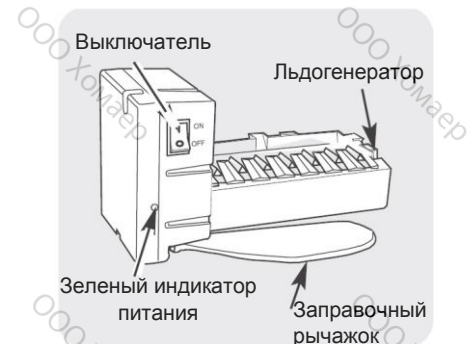
### **Автоматический льдогенератор**

Льдогенератор предназначен для производства семи кубиков льда за один цикл или около 100-130 кубиков за 24 часа в зависимости от температуры в морозильном отделении, температуры в помещении, частоты открытия дверцы и других условий эксплуатации.

Если холодильный шкаф эксплуатируется без подсоединения к источнику воды, то льдогенератор следует отключить, установив выключатель в положение “O” (ОТКЛ.).

После подсоединения холодильного шкафа к источнику воды включите льдогенератор, установив выключатель в положение “I” (ВКЛ.).

**Примечание:** Если напор воды в бытовом водопроводе ниже стандартного, то для приготовления одной порции льда может потребоваться несколько циклов работы льдогенератора.



Льдогенератор будет заполняться водой при достижении температурного значения -10 °С. Для того, чтобы недавно установленный холодильный шкаф начал производить лед требуется от 12 до 24 ч.

При заполнении льдогенератора водой будет слышно жужжание.

Несколько первых порций льда рекомендуется выбросить - этого достаточно для очистки гидравлического контура.

Убедитесь, что заправочный рычажок не касается других предметов. Когда лоток заполнится до уровня заправочного рычажка, льдогенератор прекратит производство льда. Несколько кубиков могут быть соединены друг с другом. Это нормально!

Если лед используется редко, то старые кубики льда становятся мутными, приобретают привкус и уменьшаются в размерах.

### **Особое примечание для моделей с раздаточным устройством:**

Модели с раздаточным устройством оснащены лотком для льда. Лоток для льда можно открыть, как показано на рисунке. Он будет оставаться в открытом положении, пока вы достаете лед или включаете и отключаете льдогенератор с помощью выключателя. Не забудьте установить лоток для льда на место, прежде чем закрыть дверцу шкафа.

### **Чтобы приготовить новую порцию льда выполните следующее:**

1. Через 12 ч после приготовления первой порции льда извлеките из лотка и выбросьте 3-4 кубика льда.
2. Еще через 6 ч, извлеките и выбросьте еще 3-4 кубика льда.

Эти действия помогут восстановить уровень льда в максимально короткие сроки.

### **Доступ к льдогенератору**

Для доступа к льдогенератору извлеките верхнюю полку морозильного отсека. Не забудьте установить полку на место. Эта полка может использоваться для хранения продуктов.



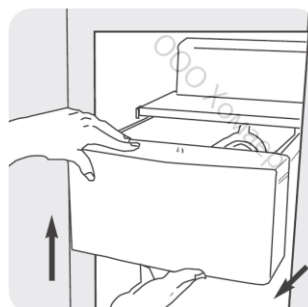
### **Лоток для льда**

Чтобы достать лед, потяните ящик на себя.

Чтобы извлечь лоток, выньте его до упора в горизонтальном направлении, затем, после того, как остановится, потяните его вверх. Убедитесь, что льдогенератор отключен.



При установке лотка всегда проверяйте, чтобы он был вставлен на место до упора. Если он не встает на место до упора, то извлеките его и поверните приводной механизм на 1/4 оборота. Затем установите лоток на место.



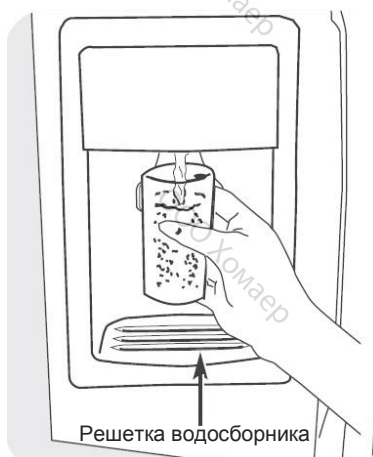
## РАЗДАТЧИК ВОДЫ И ЛЬДА

(в некоторых моделях)

### Использование раздатчика

Выберите пункт **"CUBED ICE"** (лед в кубиках), **"CRUSHED ICE"** (колотый лед) или **"WATER"** (вода). Плавно надавите стаканом на верхнюю часть рычажка раздатчика. Водосборная подставка не имеет автоматического слива. Во избежание появления пятен грязи подставку и ее решетку следует регулярно чистить. Если после установки холодильного шкафа раздача воды не осуществляется, то причина может быть в наличии воздуха в гидравлическом контуре. Нажмите и не менее двух минут удерживайте рычажок раздатчика, чтобы выпустить воздух и заполнить контур водой. Чтобы удалить загрязнения из гидравлического контура, заполните и вылейте первые шесть стаканов с водой.

**ОПАСНО!** Не вставляйте пальцы или какие-либо предметы в выходное отверстие измельчителя льда.



### Блокировка раздатчика

Нажмите и 3 с удерживайте кнопку **"LOCK"** (блокировка), чтобы заблокировать раздатчик и панель управления. Для разблокировки снова нажмите и 3 с удерживайте эту кнопку.

### Подсветка раздатчика

Кнопка **"LIGHT"** (свет) включает и отключает ночную подсветку раздатчика. Подсветка также включается при надавливании на рычажок раздатчика.

### Функция быстрого приготовления льда (в некоторых моделях)

Если требуется получить лед как можно быстрее, то для ускорения его производства нажмите кнопку **"QUICK ICE"** (быстрое приготовление льда). Данная функция ускоряет производство льда в течение следующих 48 часов. Для продления действия функции можно нажать на кнопку еще раз.

### Авария при открытой дверце

Чтобы активировать данную функцию аварийной сигнализации нажмите и удерживайте кнопку **"DOOR ALARM"** (авария при открытой дверце) пока индикатор не загорится. Данная функция будет подавать звуковой сигнал, если дверца открыта более 3 минут. Для отключения световой и звуковой сигнализации закройте дверцу шкафа.

### Важная информация о раздатчике

Не добавляйте лед из поддонов и мешочков в лоток для льда. Его может быть невозможно раздробить и подать надлежащим образом. Не переполняйте стакан льдом и не используйте узкие стаканы. Скопившийся лед может заблокировать желоб или вызвать замораживание

дверцы в районе желоба для льда. Если лед заблокировал желоб, то протолкните его деревянной ложкой. Запрещается использовать лоток для льда для быстрого охлаждения напитков и продуктов. Алюминиевые банки, бутылки и пакеты с продуктами, помещенные в лоток для льда могут заблокировать льдогенератор и шнек. Во избежание подачи льда мимо стакана держите стакан рядом с отверстием раздатчика, не касаясь его.

При выборе пункта **CUBED ICE** (лед кубиками) может быть подано небольшое количество колотого льда. Это происходит время от времени, когда в измельчитель случайно попадает несколько кубиков льда. После подачи колотого льда из желоба может вытечь небольшое количество воды. Иногда на дверце в районе расположения желоба может образоваться немного инея. Это нормальная ситуация, обычно возникающая при частой подаче колотого льда. Иней исчезнет самостоятельно.

## ВОДЯНОЙ ФИЛЬТР

(в некоторых моделях)

### Картридж водяного фильтра

Картридж водяного фильтра расположен в задней верхней правой части холодильной камеры.

### Замена водяного фильтра

Картридж водяного фильтра следует заменять каждые шесть месяцев или чаще, если расход воды, подаваемой в раздатчик или в льдогенератор, уменьшается. В моделях с индикатором необходимости замены, цвет этого индикатора изменится на оранжевый, сигнализируя о необходимости замены фильтра.

### Извлечение картриджа фильтра

Сначала извлеките старый картридж, слегка повернув его против часовой стрелки. **Не тяните** картридж вниз. Может вытечь небольшое количество воды.



Внешний вид может отличаться

1. При замене картриджа **SmartWater** с переходником, то последний следует снять перед установкой картриджа. Чтобы снять переходник поверните его против часовой стрелки на 1/4 оборота. При замене картриджа **Water by Culligan** переходник следует оставить на месте. Данный переходник должен находиться в холодильном шкафу при замене картриджа в будущем.
2. Наклейте на новый картридж стикер с указанием месяца и года, чтобы не забыть заменить фильтр через шесть месяцев.
3. Заполните новый картридж водой из-под крана, чтобы облегчить подачу воды из раздатчика после установки фильтра.
4. Выровняйте стрелки на картридже и на держателе картриджа. Поместите верхнюю часть нового картриджа внутрь держателя. **Не вдавливайте** его в держатель.

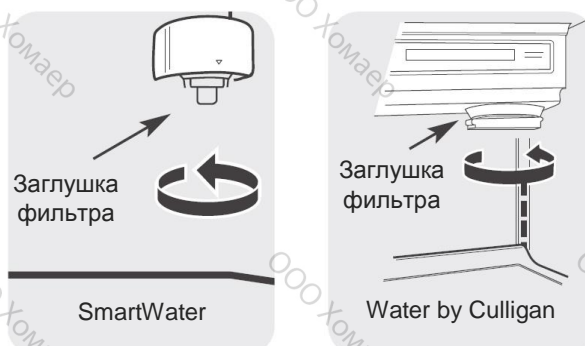
5. Медленно поверните картридж по часовой стрелке до упора. **Не перетягивайте.** При повороте картридж автоматически встает в правильное положение. Картридж следует повернуть примерно на 1/2 оборота.



6. Сливайте воду из раздатчика в течение 3 минут (ок. 6 литров), чтобы очистить систему и предотвратить разбрызгивание.
7. Нажмите и 3 с удерживайте на раздатчике кнопку **RESET FILTER** (переустановить фильтр) (у некоторых моделей).

### **Перепускной элемент фильтра**

При отсутствии запасного картриджа следует установить заглушку фильтра. Раздатчик и льдогенератор не будут функционировать без фильтра или заглушки.



Чтобы установить заглушку на приборах с фильтрами типа **Water by Culligan**, сначала необходимо снять переходник фильтра с держателя картриджа, повернув его против часовой стрелки.

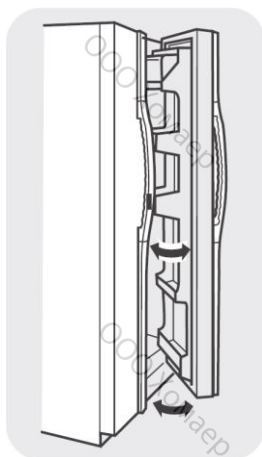
**Внимание!** Подсоединять прибор следует только к источнику питьевой воды.



## ДВЕРЦЫ ХОЛОДИЛЬНОГО ШКАФА

Дверцы холодильника могут отличаться от тех, которыми вы привыкли пользоваться. Специальная функция открытия/закрытия дверей обеспечивает плотное прилегание двери к корпусу прибора по всему периметру.

При открывании и закрывании дверца проходит через положение **фиксации**. Если дверца открывается шире этой точки **фиксации**, то она остается в открытом положении, упрощая загрузку и разгрузку продуктов. Если дверца открыта только частично, то она автоматически закрывается. Если дверца открыта только частично, то она автоматически закрывается. За этой точкой **фиксации** дверца остается открытой.



**Примечание:** Сопротивление, ощущаемое при прохождении через точку фиксации, уменьшается по мере нагружения дверцы продуктами.

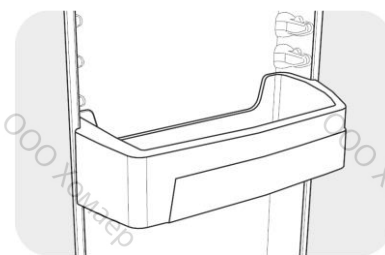
## ПОЛКИ

Комплектация зависит от модели

**Дверные полки холодильного отделения и полки морозильного отделения**

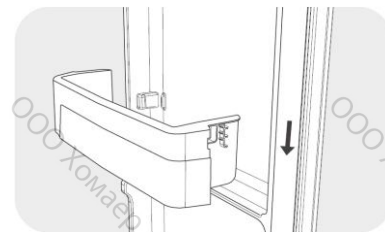
### Модульные полки

Широкие дверные полки холодильного отделения являются регулируемыми. Чтобы снять полку, приподнимите вверх ее переднюю часть, затем поднимите и снимите всю полку. Чтобы переустановить полку, вставьте ее заднюю часть в соответствующие кронштейны на дверце. Затем надавите в направлении вниз на переднюю часть полки. Полка будет зафиксирована на месте.



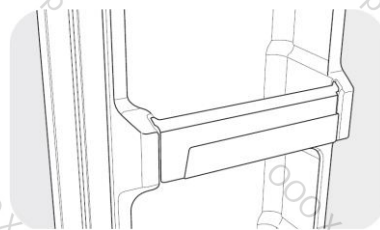
### Фиксированные полки

Чтобы снять полку, приподнимите ее вертикально вверх, затем снимите. Чтобы переустановить, вставьте полку в кронштейны на дверце и надавите на нее. Полка будет зафиксирована на месте.



### **Полки морозильного отделения**

Чтобы снять полку, приподнимите ее вертикально вверх, затем снимите. Чтобы переустановить, вставьте полку в кронштейны на дверце и надавите на нее. Полка будет зафиксирована на месте.



**ОПАСНО!** Будьте осторожны при размещении продуктов на верхней полке. Убедитесь, что продукты не блокируют и не падают в желоб для льда.

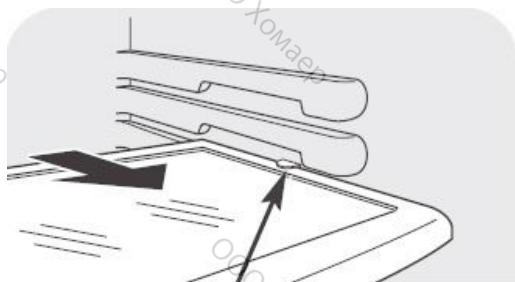


### **Съемные полки с защитой от протечек**

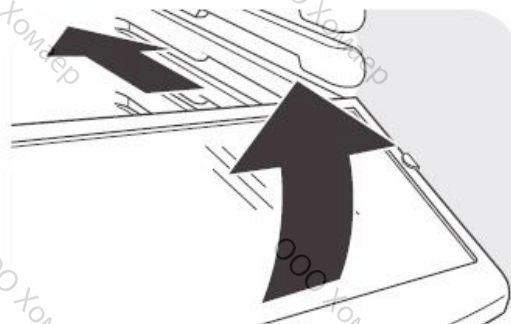
Данные съемные полки обеспечивают удобный доступ к продуктам, расположенным за другими продуктами. Специальная окантовка предотвращает стекание жидкости на полки, расположенные ниже.

Для снятия полки, потяните ее на себя до упора, затем надавите на выступы и снимите полку, потянув ее на себя.

Чтобы переустановить полку, установите ее вровень с направляющими и задвиньте внутрь. Полку можно переустановить при открытии дверцы на 90° и более. Чтобы переустановить полку, извлеките ее, надавив на выступы, затем наклоните вниз. Переместите полку в требуемое положение, установив вровень с направляющими, и вставьте на место.



Надавите на выступы и потяните на себя

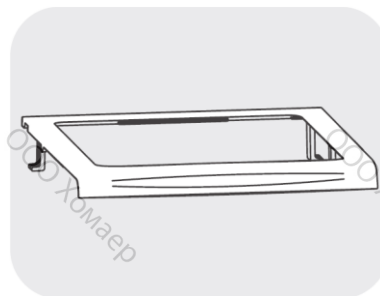


Прежде, чем закрывать дверцу шкафа убедитесь, что полка вставлена до упора.

### **Полки морозильного отделения**

Чтобы снять полку, уберите с нее все продукты, затем переместите ее в верхнее положение, приподнимите за переднюю часть и снимите полку. Прежде, чем закрывать дверцу шкафа убедитесь, что полка вставлена до упора. Модели без раздатчика оснащены фиксированной полкой, чтобы ее снять, приподнимите ее за переднюю часть и снимите полку. Чтобы установить полку на место, вставьте ее в кронштейны и надавите вниз на переднюю часть полки. Полка будет зафиксирована на месте.

Прежде, чем закрывать дверцу шкафа убедитесь, что полка вставлена до упора.



## ВЫДВИЖНЫЕ ЯЩИКИ

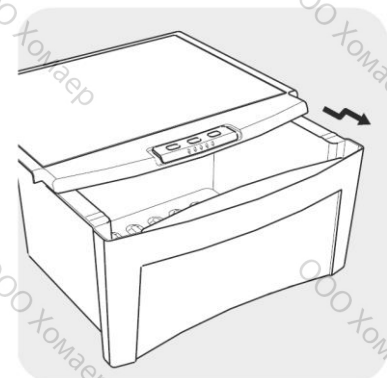
### Выдвижные ящики для фруктов и овощей

Воду, которая может скопиться на дне ящиков, следует полностью удалять.



### Извлечение выдвижных ящиков

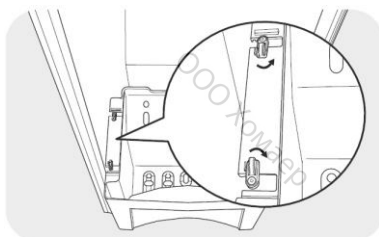
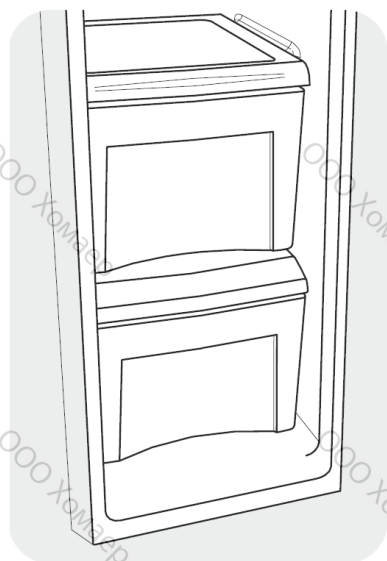
Оба ящика легко вынимаются. Для этого их нужно потянуть на себя до упора, а затем приподнять и извлечь из шкафа. Если извлечению ящиков препятствует дверца шкафа, то попробуйте сначала снять дверные полки. Если после этого свободного пространства все еще недостаточно, то следует передвинуть холодильный шкаф так, чтобы дверцы открывались полностью и не мешали извлечению ящиков. В некоторых случаях, при перемещении холодильного шкафа его потребуется подвинуть влево или вправо.



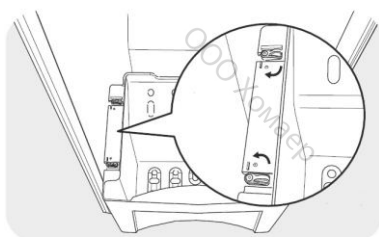
### Выдвижные ящики морозильного отсека

Выдвиньте ящики до упора, затем ослабьте все четыре поворотных фиксатора, потяните ящик вверх за его переднюю часть и извлеките ящик.

Чтобы установить ящик на место, сначала убедитесь, что все поворотные фиксаторы ослаблены, вставьте боковые части ящика в направляющие так, чтобы поворотные фиксаторы совпадали с пазами на ящике, затем закрепите ящик поворотными фиксаторами.



Снятие ящика



Установка ящика на место



## МАКС. ЕМКОСТЬ ХРАНЕНИЯ

Съемная полка холодильного отделения	20 кг
Модульная полка	7 кг
Фиксированная полка	4 кг
Верхняя полка холодильного отделения	20 кг
Нижняя полка холодильного отделения	8 кг
Большая полка морозильного отделения	16 кг
Малая полка морозильного отделения	8 кг
Полка морозильного отделения	3 кг
Верхняя полка морозильного отделения	9 кг
Нижняя полка морозильного отделения	3 кг

## ПРИБЛИЗИТЕЛЬНАЯ ПЛОЩАДЬ ПОЛОК

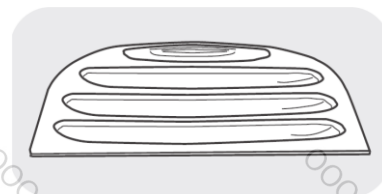
Ширина	Площадь хранения, дм <sup>2</sup>
22'	176

**Примечание:** Значения могут отличаться в зависимости от модели.

## ОБСЛУЖИВАНИЕ И ЧИСТКА ХОЛОДИЛЬНОГО ШКАФА

### Чистка наружных поверхностей

**Водосборник раздатчика** (в некоторых моделях) под решеткой следует протирать насухо. Наличие воды в водосборнике может привести к образованию минеральных отложений. Удалите минеральные отложения, добавив в водосборник немного уксуса. Отмачивайте, пока отложения не растворятся или не размякнут достаточно для того, чтобы их вымыть.



Перед чисткой **рычажка раздатчика** (в некоторых моделях) заблокируйте раздатчик, нажав и 3 с удерживая кнопки **LOCK CONTROL** (блокировка панели управления). Очистите теплым раствором пищевой соды, изготовив раствор в пропорции 15 мл пищевой соды (столовая ложка) на 1/4 л воды. Промойте и вытрите насухо.

**Ручки дверцы и декоративные элементы** очистите тканевой салфеткой, смоченной в мыльной воде. Вытрите насухо мягкой тканевой салфеткой.

**Панели и ручки дверец из нержавеющей стали** (в некоторых моделях) можно чистить с помощью обычных средств для чистки изделий из нержавеющей стали.

*Не натирайте элементы из нержавеющей стали воском или полиролью.*

**Поддерживайте наружные поверхности в чистоте.** Протирайте чистой тканевой салфеткой, слегка смоченной в растворе с мягким жидким средством для чистки посуды. Вытрите насухо и отполируйте чистой мягкой тканевой салфеткой.

*Не протирайте холодильный шкаф грязной губкой для мытья посуды или влажным полотенцем. В результате этого могут остаться разводы, способные повредить лакокрасочный слой. Не используйте металлические губки, порошковые чистящие средства, отбеливатели или чистящие средства, содержащие отбеливатели ввиду риска образования царапин и повреждения лакокрасочного покрытия.*

## **Чистка внутренних поверхностей**

Для устранения неприятных запахов оставьте в холодильном или в морозильном отделении открытую пачку пищевой соды.

**Перед чисткой отсоедините холодильный шкаф от сети питания**, если это затруднительно, то отожмите лишнюю влагу с губки или салфетки перед чисткой вокруг выключателей, элементов освещения и управления. Очистите теплым раствором пищевой соды, изготовив раствор в пропорции 15 мл пищевой соды (столовая ложка) на 1/4 л воды. Это позволит устранить неприятные запахи. Промойте и вытрите насухо.

Использование любых других чистящих средств, кроме рекомендованных, особенно средств, содержащих нефтяные дистилляты, может стать причиной повреждения внутренних поверхностей холодильного шкафа. Не чистите холодные стеклянные полки горячей водой, так как в результате резкого перепада температуры они могут треснуть. Обращайтесь со стеклянными полками аккуратно. В результате ударов закаленное стекло может разбиться. Не мойте пластмассовые компоненты холодильного шкафа в посудомоечной машине.

## **За холодильным шкафом**

Будьте осторожны, отодвигая холодильный шкаф от стены. Можно повредить напольное покрытие, независимо от его типа, особенно упругие покрытия и покрытия с рифлением. Передвигать холодильный шкаф следует строго по прямой, устанавливая на место также следует по прямой. Перемещение холодильного шкафа в сторону может привести к повреждению напольного покрытия или самого холодильного шкафа.

*При установке холодильного шкафа на место следите, чтобы не зажать кабель питания шкафа или кабель питания льдогенератора (в некоторых моделях).*

## **Подготовка к длительному простоя**

Перед периодами длительного отсутствия дома, извлеките все продукты и отсоедините холодильный шкаф от сети питания. Очистите внутренние поверхности раствором пищевой соли, разведя 15 мл соды (столовая ложка) в 1/4 л воды. Оставьте дверцу открытой.

Если температура в помещении может опуститься ниже 0 °С, то квалифицированный специалист должен слить воду из системы подачи воды (в некоторых моделях), чтобы избежать серьезного ущерба имуществу в результате затопления.

*Установите выключатель льдогенератора в положение "0" (ОТКЛ.) и перекройте подачу воды к холодильному шкафу.*

## **Подготовка к транспортировке**

Во избежание повреждения надежно закрепите такие элементы как полки и ящики с помощью клейкой ленты. При перемещении холодильного шкафа с помощью тележки запрещается класть его на тележку лицевой или задней стороной. Это может привести к повреждению холодильного шкафа. Опрокидывать холодильный шкаф можно только на боковые стороны.

*При перемещении холодильный шкаф должен находиться в строго вертикальном положении.*

### Рекомендации по экономии энергии

При исчезновении напряжения питания старайтесь не открывать дверцу - это поможет дольше сохранить холод внутри прибора. Не устанавливайте холодильный шкаф рядом с источниками тепла (плитами, духовыми шкафами, вытяжками или под прямыми солнечными лучами), так как это влияет на эффективность работы, внутреннюю температуру и энергопотребление. Не перегружайте холодильный шкаф продуктами, оставляйте зазоры между упаковками и используйте входящие в комплект решетки - это облегчает циркуляцию воздуха и ускоряет охлаждение продуктов. По возможности, открывайте дверцу как можно реже. Убедитесь, что дверца плотно закрыта.

## РЕКОМЕНДАЦИИ ПО ХРАНЕНИЮ ПРОДУКТОВ

В целях сохранения свежести и предотвращения загрязнения одних продуктов другими все продукты, хранящиеся в холодильном шкафу, должны быть обернуты алюминиевой фольгой или помещены в пластмассовые контейнеры с крышками. Срок годности продуктов после их замораживания не изменяется, поэтому следует следить, чтобы замороженные продукты не хранились слишком долго.

В таблице ниже указаны приблизительные сроки хранения различных продуктов:

**Мясо:** Поместите его в холодильно-морозильный шкаф и перед приготовлением оставьте на некоторое время при комнатной температуре.

**Рыба:** Сначала извлеките продукт из холодильно-морозильного шкафа, приступайте к приготовлению, не дожидаясь полного размораживания.

**Овощи:** Не дожидаясь размораживания, поместите их в кипящую воду и готовьте как обычно.

**Фрукты:** Переместите продукты из морозильного отделения в холодильное. Не замораживайте продукты повторно во избежание их разложения.

Некоторые типы овощей, фруктов и салатов чувствительны к холоду, поэтому их следует хранить в специальных ящиках для овощей.

Для сохранения влаги в зелени закройте ящик и открывайте его только для контроля холода и влажности.

### Руководство по сохранению замороженных продуктов

Время	1 месяц	3 месяца	6 месяцев	9 месяцев	12 месяцев
Продукты	Сосиски, ветчина, мороженое и десерты	Рыба, креветки и морепродукты	Свинина	Фруктовая мякоть и овощи	Курица и говядина





## МОРОЗИЛЬНОЕ ОТДЕЛЕНИЕ

- Загружайте отделение так, чтобы между упаковками оставались зазоры не менее 15 мм и от 15 до 20 мм до полки или корзины выше.
- Продукты, помещаемые в морозильное отделение, не должны соприкасаться с уже имеющимися в нем продуктами. Если продукты требуется замораживать ежедневно, то может понадобиться уменьшить количество замораживаемого продукта.
- Если требуется заморозить большое количество продуктов, то установите минимальную уставку температуры в морозильном отделении. После замораживания верните первоначальную уставку температуры.
- Наиболее быстро продукты замораживаются на трех средних полках морозильного отделения и наиболее медленно - на дверных полках.
- Не храните приобретенные в магазине быстрозамороженные пищевые продукты дольше срока, указанного на их упаковке.
- При отсутствии напряжения питания длительное время или при неисправности прибора не открывайте дверцы прибора без крайней необходимости, закрывайте их как можно быстрее, чтобы как можно дольше сохранить холод в отделениях.
- Дверные полки морозильного отделения, отмеченные двумя звездами, предназначены только для хранения уже замороженных продуктов.
- **Газированные напитки не следует хранить в морозильном отделении.**

### Характеристики морозильного отделения

Данный холодильно-морозильный шкаф имеет класс "четыре звезды" 

Характеристики морозильного отделения, классифицируемого с помощью звезд согласно МЭК 62552, приведены ниже:

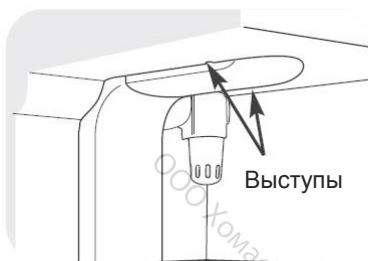
КЛАСС	ТЕМП. В ХОЛОДИЛЬНОМ ОТДЕЛЕНИИ (ТЕМП. ПРОДУКТОВ)
	Ниже -6 °С
	Ниже -12 °С
 или 	Ниже -18 °С

## ЗАМЕНА ЛАМПЫ ПОДСВЕТКИ

Установка переключателей в положение "О" не является отсоединением прибора от сети питания.

### Холодильное отделение, верхняя подсветка

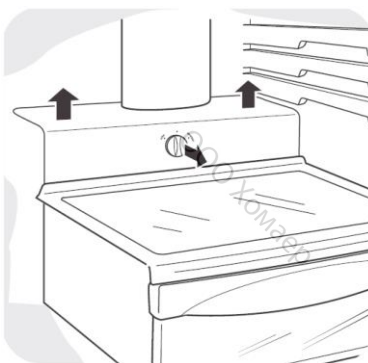
1. Отсоедините холодильный шкаф от сети питания.
2. Лампы расположены в верхней части отделения, внутри защитного экрана. В некоторых моделях требуется извлечь винт с лицевой стороны защитного экрана. В других моделях этот винт расположен в углублении в задней части защитного экрана.
3. В некоторых моделях, чтобы снять защитный экран следует надавить на выступы по бокам экрана и выдвинуть экран вперед и вниз. В других моделях достаточно просто выдвинуть экран вперед и вниз.
4. После замены ламп на лампы такой же мощности или ниже, установите защитный экран на место и зафиксируйте его винтами (в некоторых моделях). При установке защитного экрана следите, чтобы выступы на задней стороне экрана совпадали с пазами на корпусе.
5. Подсоедините холодильный шкаф к сети питания.



### Холодильное отделение, нижняя подсветка

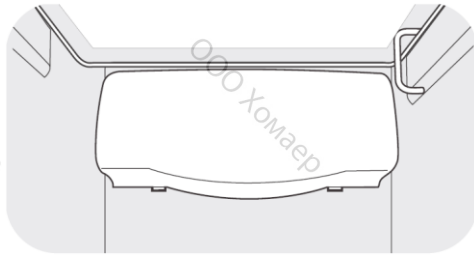
Данная подсветка расположена над верхней полкой (в некоторых моделях)

1. Отсоедините холодильный шкаф от сети питания.
2. Снимите поворотный переключатель ящика для мяса, потянув его вертикально вверх.
3. Приподнимите защитный экран и снимите его.
4. После замены ламп на лампы такой же мощности или ниже, установите защитный экран и поворотный переключатель на место.
5. Подсоедините холодильный шкаф к сети питания.



### **Морозильное отделение**

1. Отсоедините холодильный шкаф от сети питания.
2. Снимите полку, расположенную непосредственно над защитным экраном (полку будет легче снять, если предварительно убрать с нее все продукты). В некоторых моделях требуется извлечь винт с верхней стороны защитного экрана.
3. Чтобы снять защитный экран, надавите на его боковые стороны, приподнимите его и снимите.
4. Замените лампу на лампу такой же мощности или ниже и установите защитный экран на место. При установке защитного экрана следите, чтобы верхние выступы надежно располагались на своих местах. Установите винт на место (в некоторых моделях).
5. Установите полку на место и подсоедините холодильный шкаф к сети питания.



### **Раздатчик (в некоторых моделях)**

1. Отсоедините холодильный шкаф от сети питания.
2. Лампа подсветки расположена в раздатчике под панелью управления. Снимите лампу, повернув ее против часовой стрелки.
3. Замените старую лампу на лампу такого же размера и мощности.
4. Подсоедините холодильный шкаф к сети питания.

## ИНСТРУКЦИИ ПО МОНТАЖУ

### Предварительные проверки

Внимательно и полностью прочтите данные инструкции.

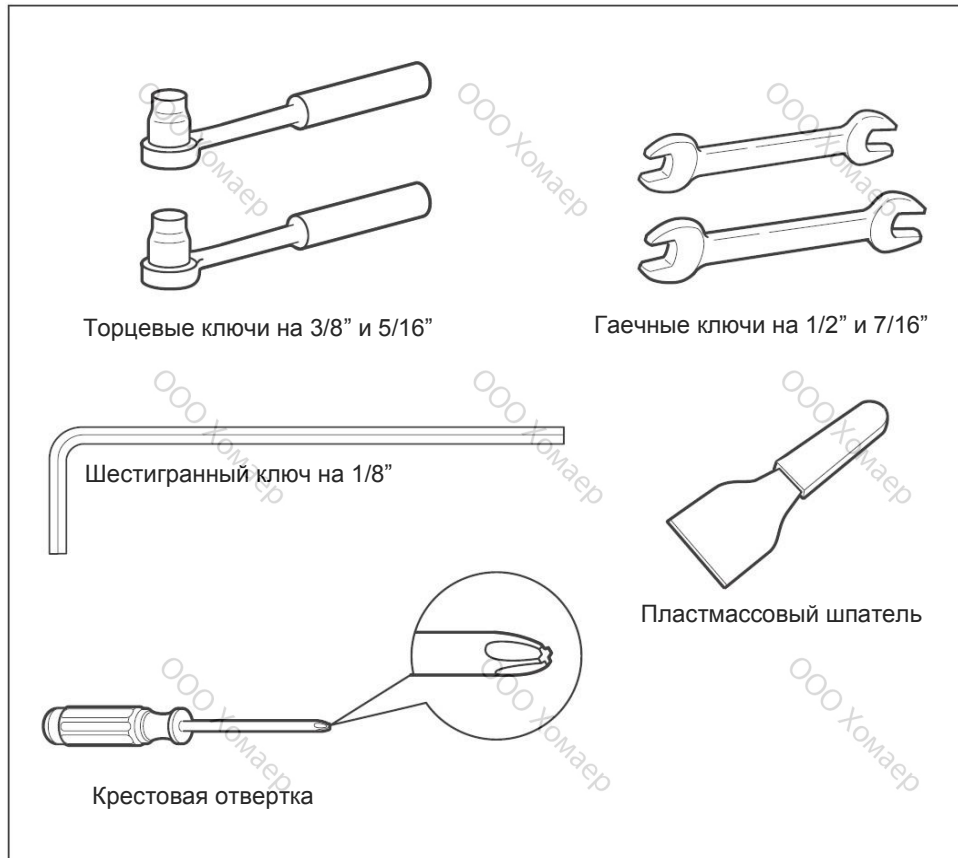
- **ВАЖНО!** Сохраните данную Инструкцию для последующего использования.
- **ВАЖНО!** Соблюдайте требования национальных стандартов и директив.
- **Указания монтажной организации.** Не забудьте оставить данную Инструкцию потребителю.
- **Указания потребителю.** Сохраняйте данную Инструкцию для дальнейшего использования.
- **Навыки.** Монтаж данного прибора требует наличия базовых навыков работы с механизмами.
- **Продолжительность работ.** Монтаж холодильного шкафа занимает 30 мин. Монтаж гидравлического контура занимает 30 мин.
- За надлежащий монтаж ответственность несет монтажная организация.
- Повреждения прибора вследствие ненадлежащего монтажа не подпадают под гарантийные обязательства.

### ПОДГОТОВКА

#### Подвод гидравлического контура к льдогенератору

Если холодильный шкаф оснащен льдогенератором, то он должен быть подсоединен к контуру с холодной водой.

### НЕОБХОДИМЫЕ ИНСТРУМЕНТЫ

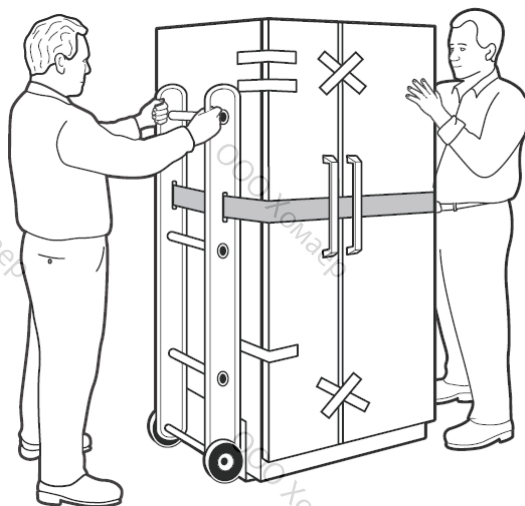




## ПЕРЕМЕЩЕНИЕ ХОЛОДИЛЬНОГО ШКАФА

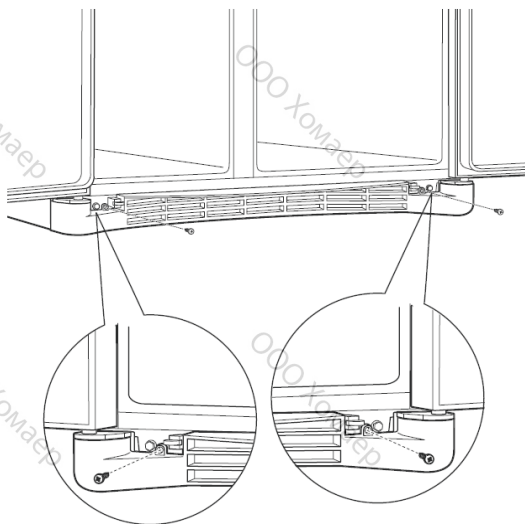
### 1. Погрузка холодильного шкафа на ручную тележку.

До установки холодильного шкафа в окончательное положение не снимайте с дверей пленку и подкладки. Для перемещения холодильного шкафа используйте только ручные тележки с подкладкой. Установите холодильный шкаф по центру тележки и зафиксируйте его тросом, обхватив им вокруг шкафа. **НЕ ПЕРЕТЯГИВАЙТЕ ТРОС.**



### 2. Демонтаж нижней решетки

Извлеките два винта с крестовым шлицем и снимите решетку.



Если холодильный шкаф требуется переместить через проем шириной менее 96,5 мм, то следует снять дверцы. См. пункт 3.

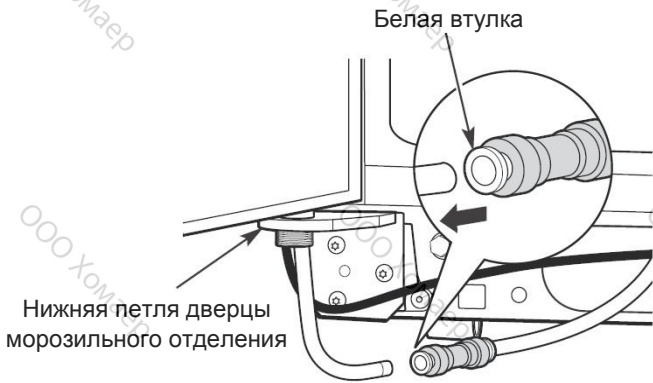
Если ширина всех проемов более 96,5 мм, то данный пункт можно пропустить.





### 3. Снятие патрубков гидравлического контура (в некоторых моделях)

Если холодильный шкаф оснащен раздатчиком воды, то следует отсоединить гидравлический контур, идущий от корпуса в нижнюю петлю дверцы морозильного отделения. Чтобы отсоединить, надавите на белую втулку соединения и извлеките трубку.

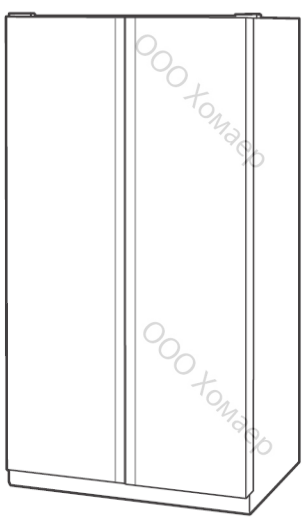


### 4. Отсоединение разъема сети питания (в некоторых моделях)

Если холодильный шкаф оснащен раздатчиком воды, то следует отсоединить кабель питания (разъем), идущий от корпуса в нижнюю петлю дверцы морозильного отделения. Чтобы отсоединить, потяните части разъема в разные стороны.

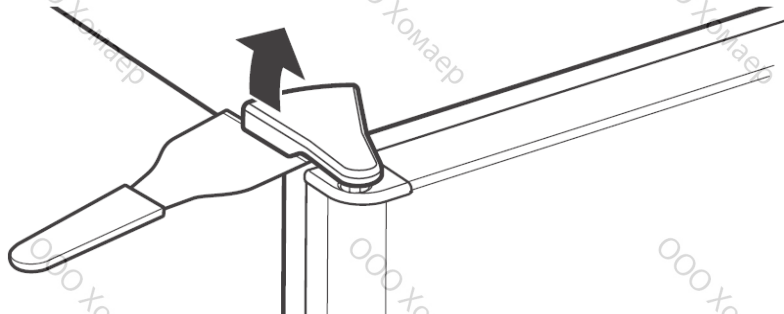


### 5. Закройте дверцы холодильного и морозильного отделений.



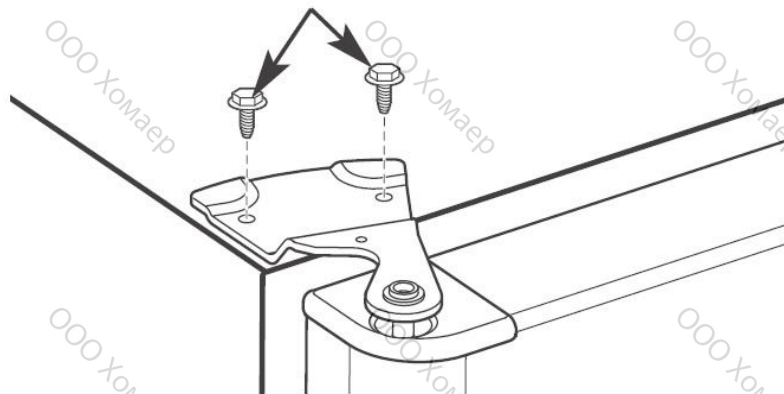
## 6. Снятие дверцы морозильного отделения

- Снимите накладку с верхней петли дверцы морозильного отделения (если имеется), сжав ее и потянув вверх или поддев пластмассовым шпателем.



- Извлеките два винта с шестигранной головкой 5/16" или 1/8", затем приподнимите петлю вверх так, чтобы ее стержень вышел из отверстия.

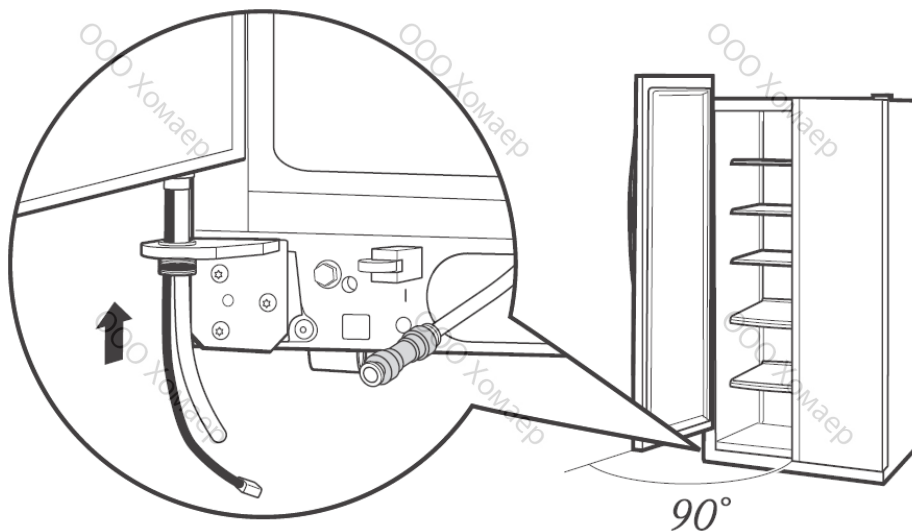
Винты с шестигранной головкой 5/16" или 1/8"



- Откройте дверцу морозильного отделения на 90°.



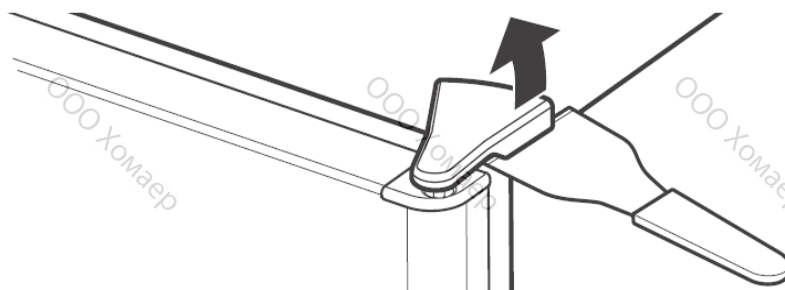
- Пока один человек плавно приподнимает дверцу морозильного отделения, извлекая ее из нижней петли, второй человек должен осторожно провести кабель питания и трубку гидравлического контура через нижнюю петлю.



- Положите дверцу на гладкую поверхность внутренней стороной вверх.

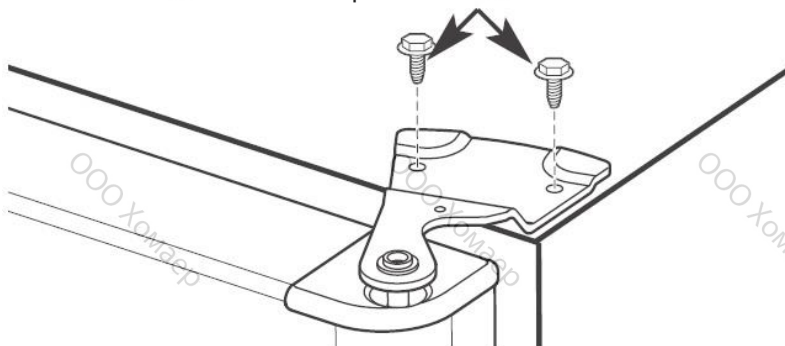
#### 7. Снятие дверцы холодильного отделения

- Снимите накладку с верхней петли дверцы холодильного отделения (если имеется), сжав ее и потянув вверх или поддев пластмассовым шпателем.



- Извлеките два винта с шестигранной головкой 5/16" или 1/8", затем приподнимите петлю вверх так, чтобы ее стержень вышел из отверстия.

Винты с шестигранной головкой 5/16" или 1/8"



- Откройте дверцу холодильного отделения на 90°.

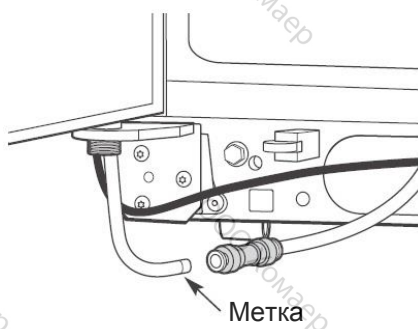


- Приподнимите дверцу холодильного отделения и снимите ее с нижней петли.
- Положите дверцу на гладкую поверхность внутренней стороной вверх.

### **8. Установка дверей на место**

Для установки дверей на место повторите пункты 3-7 в обратном порядке. Тем не менее, соблюдайте следующие указания:

- При установке дверцы морозильного отделения в нижнюю петлю убедитесь, что второй человек аккуратно вводит трубку гидравлического контура и кабель питания в отверстие в петле.
- При подсоединении гидравлического контура убедитесь, что трубка вставлена до метки.
- Будьте осторожны! Не пережмите трубку гидравлического контура или кабель питания при установке дверцы в нижнюю петлю.

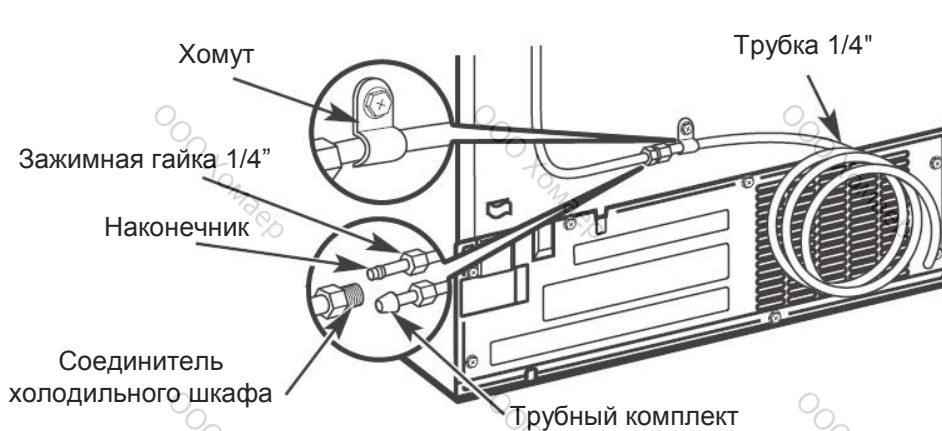


## ПОДСОЕДИНЕНИЕ ХОЛОДИЛЬНОГО ШКАФА К БЫТОВОМУ ВОДОПРОВОДУ (модели с раздатчиком льда и воды)

Для автоматической работы льдогенератора и раздатчика необходима подача холодной воды. Давление воды должно находиться в диапазоне 276-827 кПа.

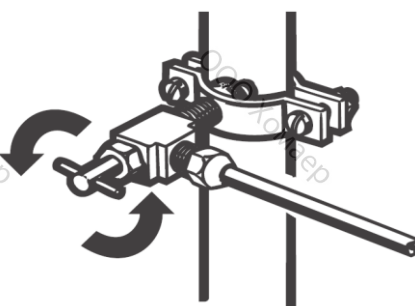
### Примечания:

- Перед подсоединением холодильного шкафа к водопроводу убедитесь, что он отсоединен от сети питания (вилка не вставлена в розетку).
- Если холодильный шкаф не оснащен водяным фильтром, то рекомендуем установить такой фильтр, если в воде из водопровода присутствуют твердые частицы, способные засорить водяной клапан. Установите фильтр в гидравлическом контуре рядом с холодильным шкафом.
- Если бытовой водопровод изготовлен из медных труб, то на конец трубы водопровода с холодной водой установите зажимную гайку и наконечник. Если используется трубный комплект, то гайка уже установлена на трубу.
- Если используются медные трубки, то вставьте конец трубы в соединитель, расположенный в задней части холодильного шкафа, как можно глубже. Держа трубки, затяните соединение. Если используется трубный комплект, то вставьте конец трубки в соединитель, расположенный в задней части холодильного шкафа, и туго затяните зажимную гайку. Затем сделайте еще один дополнительный оборот ключом. *Перетягивание может стать причиной утечки.*
- Закрепите трубку хомутом, входящим в комплект поставки. Возможно хомут потребует открытия.



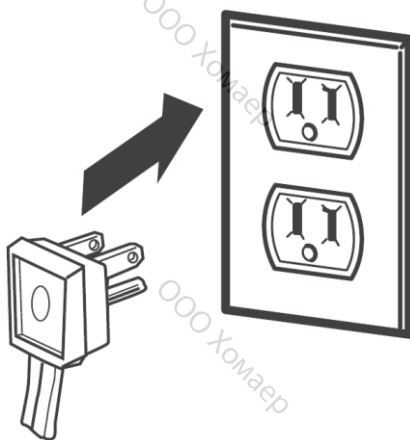
### ПОДАЧА ВОДЫ

Подайте воду, поверните запорный кран (бытового водопровода) и убедитесь в отсутствии утечек.



## ПОДСОЕДИНЕНИЕ ХОЛОДИЛЬНОГО ШКАФА К СЕТИ ПИТАНИЯ

Перед подсоединением холодильного шкафа к сети питания убедитесь, что выключатель льдогенератора установлен в положение “О” (ОТКЛ.).



См. информацию по заземлению, прикрепленную к кабелю питания.

**Примечание:** Фактический вид может отличаться от изображения.

## УСТАНОВКА ХОЛОДИЛЬНОГО ШКАФА НА МЕСТО

Установите холодильный шкаф в конечное положение.

## ВЫРАВНИВАНИЕ ХОЛОДИЛЬНОГО ШКАФА

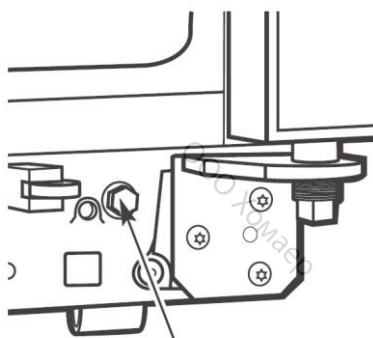
Холодильный шкаф можно выровнять с помощью регулируемых роликов, расположенных рядом с нижней петлей.

Ролики имеют три функции:

- Ролики выравняются так, что дверца автоматически закрывается, если была открыта менее чем на половину. (Приподнимите лицевую сторону примерно на 16 мм над уровнем пола).
- Ролики выравняются так, что холодильный шкаф прочно устанавливается на месте и не шатается.
- Ролики выравняются так, что обеспечивают возможность отодвигать холодильный шкаф от стены в целях чистки.

Регулировка роликов:

- Поверните регулировочный винт ролика по часовой стрелке, чтобы поднять холодильный шкаф, против часовой стрелки – чтобы опустить его. Используйте шестигранный ключ 3/8” или разводной гаечный ключ.



Винт регулировки ролика



## ВЫРАВНИВАНИЕ ДВЕРЕЙ

Отрегулируйте дверцу холодильного шкафа так, чтобы ее верхняя часть была строго горизонтально.

Выравнивание:

- С помощью ключа 7/16" поверните регулировочный винт по часовой, чтобы приподнять шкаф, против часовой - чтобы опустить его.

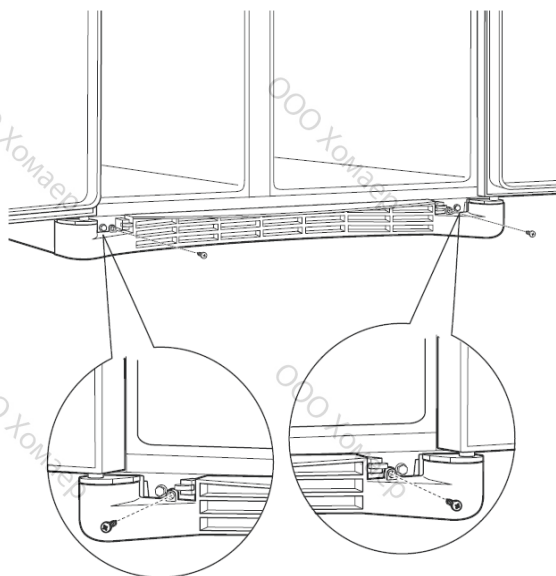
**Примечание:** Нейлоновая насадка, установленная на резьбу стержня, предотвращает прокручивание стержня, если не используется ключ.

- После одного или двух поворотов ключом откройте и снова закройте дверцу, затем проверьте выравнивание верхней кромки дверцы.



## УСТАНОВКА НИЖНЕЙ РЕШЕТКИ НА МЕСТО

Установите решетку и зафиксируйте ее двумя винтами с крестовым шлицем.



## НАСТРОЙКА СИСТЕМЫ УПРАВЛЕНИЯ

Задайте рекомендуемые уставки.



## ВКЛЮЧЕНИЕ ЛЬДОГЕНЕРАТОРА

Включите льдогенератор, установив его выключатель в положение "I" (ВКЛ.). Льдогенератор не будет работать до тех пор, пока не достигнет рабочей температуры -9 °С или ниже. После этого он будет работать автоматически. Чтобы полностью заполнить лоток льдом требуется 2-3 дня.



**Примечание:** Если давление воды низкое, то водяной клапан может открываться до трех раз за цикл производства одной порции льда.



## МЕСТОПОЛОЖЕНИЕ ХОЛОДИЛЬНОГО ШКАФА

- Не устанавливайте холодильный шкаф в местах, где температура может опускаться ниже 16 °С, так как он не будет включаться достаточно часто для того, чтобы поддерживать надлежащую температуру внутри.
- Не устанавливайте холодильный шкаф в местах, где температура может подниматься выше 37 °С, так как он не будет работать надлежащим образом.
- Устанавливайте прибор на конструкциях, способных выдержать вес прибора, полностью заполненного продуктами.

## РАЗМЕРЫ, мм

	ВМЕСТИМОСТЬ*** 22'
<b>A*</b>	1733
<b>B</b>	908
<b>C**</b>	786
<b>D</b>	1170
<b>E</b>	1260
<b>F</b>	991
<b>G</b>	1371
<b>H</b>	1054

\* Высота без учета петель.

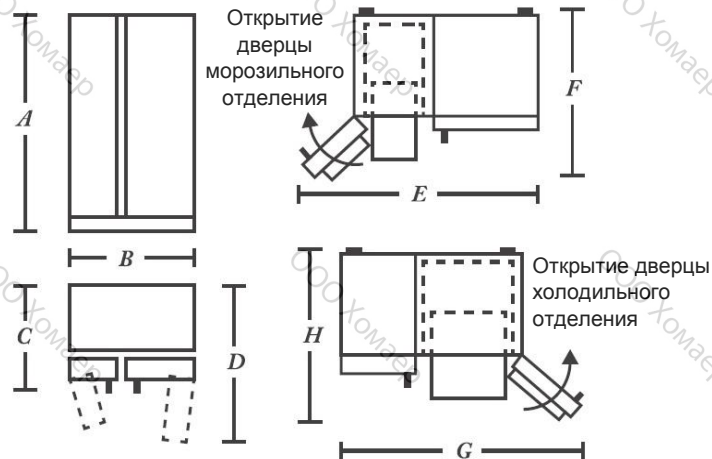
\*\* Глубина с учетом петель.

\*\*\* Значения могут изменяться в зависимости от стиля дверей, указано только максимальные значения.

## СВОБОДНОЕ ПРОСТРАНСТВО

Обеспечьте наличие достаточного свободного пространства, необходимого для удобства монтажа, надлежащей циркуляции воздуха, подсоединения водопровода и электрической сети:

	ВМЕСТИМОСТЬ 22'
<b>БОКОВЫЕ СТОРОНЫ</b>	4 мм
<b>ВЕРХНЯЯ СТОРОНА</b>	25 мм
<b>НИЖНЯЯ СТОРОНА</b>	13 мм



## ДОПУСТИМЫЕ ШУМЫ ВО ВРЕМЯ РАБОТЫ

Шумы новых холодильных шкафов отличаются от шумов устаревших приборов. Новые холодильные шкафы обладают большим количеством функций и используют современные технологии.

### Допустимые шумы при работе

#### ХМММММ...ВУУУУШШШШ...

Новый высокоэффективный компрессор может работать быстрее и дольше, чем компрессоры в старых холодильных шкафах и во время их работы может быть слышно высокочастотное гудение или пульсирующие звуки. Иногда холодильный шкаф работает дольше обычного, особенно, если дверцы открываются довольно часто. Это может свидетельствовать о работе функции Frost Guard™, предотвращающей перегрев двигателя и улучшающей сохранность продуктов. При закрытых дверях может быть слышен свистящий звук. Этот звук вызван выравниванием давления внутри холодильного шкафа.

#### ЩЕЛЧКИ, ХЛОПКИ, ТРЕСК и ПИСК

При первом включении холодильного шкафа могут быть слышны трески и хлопки. Это происходит при охлаждении прибора до требуемой температуры. Электромагнитные клапаны открываются и закрываются, обеспечивая оптимальное охлаждение и экономию энергии. Компрессор также может издавать щелчки и треск при повторном пуске (это может длиться до 5 минут). Электронная панель управления может издавать щелчки при срабатывании реле управления компонентами холодильного шкафа. При расширении и сжатии теплообменника во время и после оттаивания также могут быть слышны щелчки и хлопки. В моделях со льдогенератором после цикла производства льда может быть слышен звук падения кубиков льда в лоток.

#### ВИРРРРР!



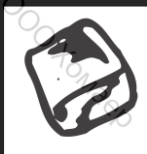
Может быть слышен шум вращения вентилятора на высокой скорости. Это происходит при первом включении холодильного шкафа, если дверца открывается очень часто или при добавлении большого количества продуктов в холодильное или морозильное отделение. Вентилятор помогает поддерживать надлежащее значение температуры.

Если дверца открыта более трех минут, то вентилятор может включиться с целью охлаждения ламп подсветки. В целях обеспечения оптимального охлаждения и экономии энергии скорость вентилятора может изменяться.

#### ЗВУКИ ВОДЫ



При потоке хладагента через теплообменник холодильного отделения может быть слышен булькающий шум, похожий на шум кипения воды. В процессе размораживания при попадании воды на нагреватель может быть слышно шипение, жужжание и хлопки. Звук падающих капель может возникнуть в процессе размораживания при таянии льда на испарителе и падении капель в поддон для сбора конденсата. При закрытии двери могут быть слышны булькающие звука из-за выравнивания давления.



Дополнительная информация по допустимым шумам льдогенератора и раздатчика см. разделы о льдогенераторе и раздатчике льда и воды.

## САМОСТОЯТЕЛЬНОЕ УСТРАНЕНИЕ НЕИСПРАВНОСТЕЙ

Указания по поиску неисправностей.

Экономьте деньги и время! Просмотрите таблицу ниже и, возможно, потребность обращаться в сервисную службу исчезнет.

Неисправность	Возможная причина	Способ устранения
<b>Холодильный шкаф не работает</b>	<i>Холодильный шкаф находится в режиме размораживания</i>	Подождите около 30 мин. до завершения цикла размораживания
	<i>Один или оба элемента управления установлены на "0" (ОТКЛ.)</i>	Задайте уставку температуры с помощью данного устройства управления
	<i>Холодильный шкаф отсоединен от сети питания</i>	Вставьте вилку в розетку надлежащим образом
	<i>Перегорел плавкий предохранитель/сработал автоматический выключатель</i>	Переустановите плавкий предохранитель или верните автоматический выключатель в рабочее положение
	<i>Холодильный шкаф находится в демонстративном режиме</i>	Отсоедините холодильник от сети питания и затем подсоедините его вновь
<b>Вибрация или дребезжание (небольшая вибрация является нормальной)</b>	<i>Необходима регулировка роликов</i>	См. раздел "Ролики".
<b>Двигатель работает длительное время или часто включается и отключается. (Современным холодильным шкафам с большой вместимостью и большим морозильным отделением требуется больше времени. Для поддержания заданной температуры они часто включаются и отключаются)</b>	<i>Это нормально при первом включении холодильного шкафа</i>	Подождите 24 часа до полного охлаждения внутренних отделений холодильного шкафа
	<i>Часто возникает при помещении в шкаф большого количества продуктов</i>	Это нормально!
	<i>Дверца была открыта</i>	Убедитесь, что дверь не была оставлена в открытом положении
	<i>Жаркая погода или частое открытие/закрытие дверцы</i>	Это нормально!
	<i>Уставка температуры установлена на минимально возможное значение</i>	См. пункт "Регулирование температуры"
<b>Холодильное или морозильное отделение слишком теплое</b>	<i>Задана недостаточно низкая уставка температуры</i>	См. пункт "Регулирование температуры"
	<i>Теплая погода или частое открытие дверцы</i>	Задайте более низкую уставку температуры
	<i>Дверца была открыта</i>	Убедитесь, что дверь не была оставлена в открытом положении

<b>Неисправность</b>	<b>Возможная причина</b>	<b>Способ устранения</b>
<b>Иней или кристаллики льда на продукте (иней внутри упаковки является нормальным)</b>	<i>Дверца была открыта</i>	Убедитесь, что дверь не была оставлена в открытом положении
	<i>Слишком частое или слишком продолжительное открытие дверцы</i>	
<b>Разделительная панель между холодильным и морозильным отделениями кажется теплой</b>	<i>Функция автоматической экономии энергии осуществляет циркуляцию теплой жидкости по периметру морозильного отделения</i>	Это необходимо для предотвращения выпадения конденсата на наружных поверхностях шкафа
<b>Часто слышно жужжание</b>	<i>Выключатель льдогенератора в положении "I" (ВКЛ.), но холодильный шкаф не подсоединен к водопроводу</i>	Установите выключатель в положение "O" (ОТКЛ.). Его нахождение в положении "I" (ВКЛ.) может повредить водяной клапан
<b>Кубики льда имеют запах/вкус</b>	<i>Лоток для льда следует очистить</i>	Опорожните и помойте лоток. Выбросьте старые кубики льда
	<i>Запах/вкус продуктов передается кубикам льда</i>	Тщательно запакуйте продукты
	<i>Внутренние поверхности холодильного шкафа требуется очистить</i>	См. раздел "Чистка и обслуживание"
<b>Автоматический льдогенератор не работает</b>	<i>Выключатель льдогенератора в положении "O" (ОТКЛ.)</i>	Установите выключатель в положение "I" (ВКЛ.)
	<i>Водопровод перекрыт или не подсоединен</i>	См. раздел "Подсоединение гидравлического контура".
	<i>Слишком высокая температура в морозильном отделении</i>	Подождите 24 часа до полного охлаждения внутренних отделений холодильного шкафа
	<i>Нагромождение кубиков льда в лотке привело к отключению льдогенератора</i>	Выровняйте кубики рукой
	<i>Застывание кубиков льда в льдогенераторе (мигает зеленый индикатор на льдогенераторе)</i>	Отключите льдогенератор, извлеките кубики льда и вновь включите льдогенератор
<b>Медленное замораживание кубиков льда</b>	<i>Дверца была открыта</i>	Убедитесь, что дверь не была оставлена в открытом положении
	<i>Задана недостаточно низкая уставка температуры</i>	См. раздел "Регулирование температуры"
<b>Маленькие или полые кубики льда</b>	<i>Засорен водяной фильтр</i>	Замените картридж фильтра на новый или установите заглушку

Неисправность	Возможная причина	Способ устранения
<b>Раздатчик льда не работает</b>	<i>Льдогенератор отключен или перекрыт водопровод</i>	Включите льдогенератор или откройте кран водопровода
	<i>Желоб заблокирован посторонним предметом</i>	Извлеките предмет, блокирующий желоб подачи льда
	<i>Кубики льда примерзли к заправочному рычажку льдогенератора</i>	Извлеките кубики льда
	<i>Хаотичное накопление кусочков льда в лотке</i>	Разломайте пальцем и удалите оставшиеся куски льда. Слишком высокая темп. в морозильном отделении. Постепенно уменьшайте уставку темп. в морозильном отделении, пока не начнут формироваться кусочки льда
	<i>Раздатчик заблокирован (БЛОКИРОВКА ПАНЕЛИ УПРАВЛЕНИЯ)</i>	Нажмите и удерживайте кнопку <b>"LOCK CONTROL" (БЛОКИРОВКА ПАНЕЛИ УПРАВЛЕНИЯ)</b> в течение 3 с
<b>Вода имеет неприятный вкус/запах</b>	<i>Раздатчик воды не использовался длительное время</i>	Сливайте воду из раздатчика, пока она полностью не обновится
<b>Теплая вода в первом стакане</b>	<i>Это нормально при первом включении холодильного шкафа</i>	Подождите 24 часа до полного охлаждения внутренних отделений холодильного шкафа
	<i>Раздатчик воды не использовался длительное время</i>	Сливайте воду из раздатчика, пока она полностью не обновится
	<i>Вода из контура была слита</i>	Подождите несколько часов, пока новая вода не охладится
<b>Раздатчик воды не работает</b>	<i>Водопровод перекрыт или не подсоединен</i>	См. раздел <b>"Подсоединение гидравлического контура"</b> .
	<i>Засорен водяной фильтр</i>	Замените картридж фильтра или снимите фильтр и установите заглушку
	<i>Возможно попадание воздуха в гидравлический контур</i>	Нажмите и удерживайте рычажок раздатчика не менее двух минут
	<i>Раздатчик заблокирован (БЛОКИРОВКА ПАНЕЛИ УПРАВЛЕНИЯ)</i>	Нажмите и 3 с удерживайте кнопку <b>"LOCK CONTROL" (блокировка панели управления)</b>

Неисправность	Возможная причина	Способ устранения
<b>Выбран "ЛЕД КУБИКАМИ", но подается КОЛОТЫЙ ЛЕД</b>	<i>Последней настройкой был "КОЛОТЫЙ ЛЕД"</i>	Несколько кубиков льда остались в измельчителе с момента последней настройки. Это нормально!
<b>Вода не подается, хотя льдогенератор работает</b>	<i>Вода в резервуаре замерзла</i>	Обратитесь в сервисную службу
	<i>Задана слишком низкая уставка температуры</i>	Увеличьте уставку температуры
<b>Вода брызжет из раздатчика</b>	<i>Новый картридж фильтра</i>	Сливайте воду из раздатчика в течение 3 мин.
<b>Вода не охлаждается или кубики льда не производятся</b>	<i>Питающая линия или запорный клапан засорены</i>	Обратитесь к водопроводчику
	<i>Засорен водяной фильтр</i>	Замените картридж фильтра или снимите фильтр и установите заглушку
	<i>Раздатчик заблокирован (БЛОКИРОВКА ПАНЕЛИ УПРАВЛЕНИЯ)</i>	Нажмите и 3 с удерживайте кнопку <b>"LOCK CONTROL"</b> (блокировка панели управления)
<b>Неприятный запах в холодильном шкафу</b>	<i>В холодильном шкафу остаются запахи продуктов</i>	Продукты с сильным запахом следует плотно упаковывать  Оставьте в отделении открытый пакет с пищевой содой; заменяйте его каждые три месяца
	<i>Внутренние поверхности следует очистить</i>	См. раздел <b>"Чистка и обслуживание"</b>
<b>Из-под холодильного шкафа поступает горячий воздух</b>	<i>Это нормально! Это поток воздуха, охлаждающего двигатель. В процессе охлаждения отводимое тепло подается в зону под холодильным шкафом. Однако, некоторые напольные покрытия чувствительны к теплу и могут обесцветиться даже при этих небольших температурах.</i>	
<b>Оранжевый свет в морозильном отделении</b>	<i>Включен нагреватель размораживания</i>	Это нормально!
<b>На наружных поверхностях холодильного шкафа выпадает конденсат</b>	<i>Это распространенное явление при высокой влажности в помещении</i>	Насухо вытрите поверхности

<b>Неисправность</b>	<b>Возможная причина</b>	<b>Способ устранения</b>
<b>Внутри скапливается влага (при высокой влажности в помещении влага попадает внутрь шкафа через открытую дверцу)</b>	<i>Слишком частое или слишком продолжительное открытие дверцы</i>	
<b>Внутренняя подсветка не работает</b>	<i>Отсутствует напряжение питания</i>	Переустановите плавкий предохранитель или верните автоматический выключатель в рабочее положение
	<i>Лампа подсветки перегорела</i>	См. раздел "Замена лампы подсветки"
<b>Вода на полу кухни или в нижней части морозильного отделения</b>	<i>Кубики льда застряли в желобе подачи льда</i>	Протолкните кубики льда деревянной ложкой
<b>Холодильный шкаф никогда не отключается, хотя достигнута надлежащая температура</b>	<i>Функция адаптивного размораживания подает команду на работу компрессора при открытии дверей</i>	Это нормально! Холодильный шкаф отключится, если дверцы будут закрыты более двух часов
<b>Холодильный шкаф подает звуковой сигнал</b>	<i>Открыта дверца</i>	Закройте дверцу
<b>Фактическая температура сравнялась с уставкой</b>	<i>Прибор недавно подсоединен к сети питания</i>	Для стабилизации системы требуется около 24 ч
	<i>Дверца открыта слишком долго</i>	Для стабилизации системы требуется около 24 ч
	<i>В холодильник добавлены теплые продукты</i>	Для стабилизации системы требуется около 24 ч
	<i>Активен цикл размораживания</i>	Для стабилизации системы требуется около 24 ч
<b>Дверца закрыта ненадлежащим образом</b>	<i>Уплотнение дверцы в местах расположения петель прилипло или замялось</i>	Нанесите вазелин на поверхность уплотнителя
	<i>Внутренняя полка ударяется о дверную полку</i>	Переместите дверную полку вверх

OOO Хомаер

[www.kuppersbusch.ru](http://www.kuppersbusch.ru)

**Küppersbusch**  
FÜR KÜCHEN MIT STIL

