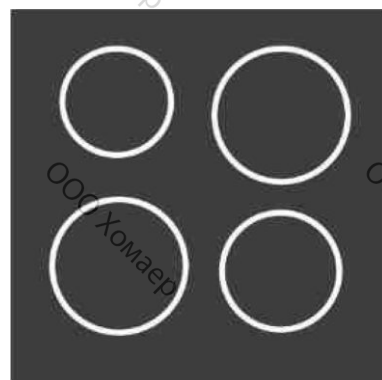


РУКОВОДСТВО ПО ЭКСПЛУАТАЦИИ

Индукционная варочная панель

KI 8810.0 SR

KI 8810.0 SE



Küppersbusch

FÜR KÜCHEN MIT STIL

Уважаемый покупатель,

Благодарим Вас за выбор индукционной варочной панели компании **Küppersbusch**.

Настоятельно рекомендуем Вам тщательно ознакомиться с указаниями, приведенными в данном Руководстве, так как это позволит Вам получить наилучшие результаты от использования прибора.

СОХРАНИЙТЕ ДАННОЕ РУКОВОДСТВО ДЛЯ ДАЛЬНЕЙШЕГО ИСПОЛЬЗОВАНИЯ.

Храните инструкцию под рукой. При передаче прибора другому владельцу к нему следует приложить данное Руководство!

СОДЕРЖАНИЕ

ТЕХНИКА БЕЗОПАСНОСТИ	4
МЕРЫ ПРЕДОСТОРОЖНОСТИ ПЕРЕД ПЕРВЫМ ИСПОЛЬЗОВАНИЕМ.....	4
ИСПОЛЬЗОВАНИЕ ПРИБОРА.....	4
ЗАЩИТА ПРИБОРА ОТ ПОВРЕЖДЕНИЙ.....	5
МЕРЫ ПРЕДОСТОРОЖНОСТИ ПРИ НЕИСПРАВНОСТИ ПРИБОРА.....	5
ПРОЧИЕ МЕРЫ ПРЕДОСТОРОЖНОСТИ.....	5
ОПИСАНИЕ ПРИБОРА	6
ТЕХНИЧЕСКИЕ ХАРАКТЕРИСТИКИ.....	6
ИСПОЛЬЗОВАНИЕ ПРИБОРА	7
ДИСПЛЕЙ.....	7
ВЕНТИЛЯЦИЯ.....	7
ВКЛЮЧЕНИЕ И УПРАВЛЕНИЕ ПРИБОРОМ	7
ПЕРЕД ПЕРВЫМ ИСПОЛЬЗОВАНИЕМ.....	7
ПРИНЦИП ИНДУКЦИИ.....	7
ВКЛЮЧЕНИЕ.....	8
РАСПОЗНАВАНИЕ ПОСУДЫ.....	8
ИНДИКАЦИЯ ОСТАТОЧНОГО ТЕПЛА.....	8
РЕЖИМ УСИЛЕННОГО НАГРЕВА.....	8
БЛОКИРОВКА ПАНЕЛИ УПРАВЛЕНИЯ.....	9
АВТОМАТИКА ЗАКИПАНИЯ.....	9
ФУНКЦИЯ ОБЪЕДИНЕНИЯ ВАРОЧНЫХ ЗОН.....	10
РЕЖИМ ПОДДЕРЖАНИЯ ТЕПЛА.....	10
ОГРАНИЧЕНИЕ ПРОДОЛЖИТЕЛЬНОСТИ РАБОТЫ.....	10
РЕКОМЕНДАЦИИ ПО ПРИГОТОВЛЕНИЮ	11
КАЧЕСТВО ПОСУДЫ.....	11
РАЗМЕРЫ ПОСУДЫ.....	11
ПРИМЕРЫ ВЫБОРА УРОВНЕЙ МОЩНОСТИ.....	12
ЧИСТКА И ОБСЛУЖИВАНИЕ	12
УСТРАНЕНИЕ НЕИСПРАВНОСТЕЙ	13
ЗАЩИТА ОКРУЖАЮЩЕЙ СРЕДЫ	14
УКАЗАНИЯ ПО МОНТАЖУ	14
ПОДКЛЮЧЕНИЕ К ЭЛЕКТРОСЕТИ	17

ТЕХНИКА БЕЗОПАСНОСТИ

Меры предосторожности перед первым использованием

- Удалите все упаковочные материалы.
- Монтаж и подсоединение прибора должны выполняться авторизованными специалистами. Производитель не несет никакой ответственности за ущерб, возникший в результате ненадлежащего монтажа или подсоединения.
- Прибор должен быть установлен надлежащим образом в подходящей столешнице кухонного гарнитура.
- Данный прибор предназначен для приготовления пищи в бытовых условиях, использование прибора в других бытовых, коммерческих или промышленных целях недопустимо.
- Все этикетки и наклейки должны быть удалены со стеклокерамической поверхности.
- Запрещается вносить какие-либо изменения в конструкцию прибора.
- Запрещается использовать варочные зоны в качестве рабочих поверхностей.
- Запрещается использовать прибор, если он не встроен в столешницу.
- Прибор должен быть заземлен и подсоединен к электрической сети согласно требованиям нормативной документации.
- Запрещается использовать удлинители для подсоединения прибора к сети питания.
- Запрещается устанавливать прибор над посудомоечной или сушильной машиной: пар может повредить электронные компоненты прибора.
- Запрещается управлять прибором с помощью внешнего таймера или отдельной системы дистанционного управления.

Использование прибора

- Отключайте варочные зоны после использования.
- Будьте внимательны при использовании жиров и масел: они могут быстро воспламениться.
- Будьте осторожны! Не обожгитесь при использовании прибора!
- Убедитесь, что кабели расположенных рядом приборов не касаются стеклокерамической поверхности или горячей посуды.
- Не оставляйте намагнитенные предметы (кредитные карты, гибкие магнитные диски, калькуляторы) рядом с работающим прибором.
- Не оставляйте металлические предметы (ножи, вилки, ложки, крышки) на поверхности прибора, так как они могут нагреться.
- Не помещайте на стеклокерамическую поверхность посторонние металлические предметы, кроме посуды с продуктами, так как они могут сильно нагреться, расплавиться или даже загореться при случайном включении варочной зоны или под воздействием остаточного тепла.
- Не накрывайте прибор одеждой или чехлами. Они могут сильно нагреться и загореться.
- Дети возрастом 8 лет и старше, люди с ограниченными физическими, тактильными или умственными способностями и/или с недостатком опыта/знаний могут пользоваться прибором только при условии, что они находятся под контролем лица, отвечающего за их безопасность, или при условии, что они были обучены навыкам безопасной работы с прибором и осознают риски, связанные с его эксплуатацией.
- Следите, чтобы дети не играли с данным прибором!
- Дети могут выполнять работы по очистке прибора только под присмотром взрослых.

Защита прибора от повреждений

- Посуда с дефектами дна или деформированная посуда (неэмалированные чугунные сковороды) может повредить стеклокерамическую поверхность.
- Песок и другие абразивные материалы могут повредить стеклокерамическую поверхность.
- Не допускайте падения предметов, даже небольших, на стеклокерамическую поверхность.
- Будьте внимательны! Не повредите посудой углы стеклокерамической поверхности.
- Убедитесь, что вентиляция прибора осуществляется согласно инструкциям производителя.
- Не помещайте и не оставляйте пустую посуду на варочных зонах.
- Следите, чтобы на варочные зоны не попадал сахар, синтетические материалы или алюминиевые предметы. Они могут вызвать трещины или повреждения стеклокерамической поверхности при ее охлаждении: отключите прибор и незамедлительно удалите эти вещества с горячей варочной зоны (будьте осторожны, не обожгитесь).
- **ВНИМАНИЕ!** Опасность пожара: не храните предметы на варочной панели.
- Не помещайте горячую посуду на панель управления.
- Если под прибором расположен ящик, убедитесь, что зазор между содержимым ящика и внешней частью прибора составляет не менее 2 см. Это обязательное требование для обеспечения надлежащей вентиляции.
- Не храните воспламеняющиеся вещества (например, аэрозоли) в ящике, расположенном под стеклокерамической варочной панелью. Ящики для столовых приборов должны быть изготовлены из термостойких материалов.

Меры предосторожности при неисправности прибора

- При обнаружении неисправности отключите прибор и вытащите вилку кабеля питания из розетки.
- При обнаружении трещин и сколов на стеклянной поверхности отсоедините прибор от сети питания и свяжитесь с сервисным центром.
- Ремонтные работы должны выполняться специалистами. Запрещается открывать корпус прибора самостоятельно.
- **ВНИМАНИЕ!** При появлении трещин на поверхности прибора отсоедините его от сети питания во избежание поражения электрическим током.
- При повреждении кабеля питания его необходимо заменить на кабель или специальный набор, предоставленный производителем или службой послепродажного обслуживания.

Прочие меры предосторожности

- Следите, чтобы посуда всегда располагалась по центру варочной зоны. Дно посуды должно закрывать как можно большую поверхность варочной зоны.
- Электромагнитное поле может повлиять на работу кардиостимуляторов. Проконсультируйтесь с продавцом или с лечащим врачом.
- Не используйте посуду из алюминия или синтетических материалов: они могут расплавиться при контакте с горячей варочной зоной.
- **ЗАПРЕЩАЕТСЯ** тушить возникший пожар водой. При возгорании следует отключить прибор и накрыть пламя, например, крышкой или пожарным покрывалом.



ИСПОЛЬЗОВАНИЕ НИЗКОКАЧЕСТВЕННОЙ ПОСУДЫ ИЛИ АДАПТЕРОВ ДЛЯ ИНДУКЦИОННЫХ ВАРОЧНЫХ ПАНЕЛЕЙ ВЛЕЧЕТ АННУЛИРОВАНИЕ ГАРАНТИЙНЫХ ОБЯЗАТЕЛЬСТВ.

В ЭТОМ СЛУЧАЕ ПРОИЗВОДИТЕЛЬ СНИМАЕТ С СЕБЯ ВСЮ ОТВЕТСТВЕННОСТЬ ЗА ПОВРЕЖДЕНИЯ ПРИБОРА И ДРУГОГО ИМУЩЕСТВА.



ОПИСАНИЕ ПРИБОРА

Технические характеристики

Тип	KI 8810.0 SR KI 8810.0 SE
Суммарная потребляемая мощность	7 400 Вт
Энергопотребление варочной панели, ЭП _{вар. панели} **	170,5 Вт*ч/кг
Передняя левая варочная зона	210 x 190мм
Мин. диаметр посуды	Ø 90 мм
Номинальная мощность*	2100 Вт
Мощность в режиме усиленного нагрева*	3000 Вт
Категория стандартизированной посуды**	B
Энергопотребление, ЭП _{св} **	161,3 Вт*ч/кг
Задняя левая варочная зона	210 x 190мм
Мин. диаметр посуды	Ø 90 мм
Номинальная мощность*	1600 Вт
Мощность в режиме усиленного нагрева*	1850 Вт
Категория стандартизированной посуды**	B
Энергопотребление, ЭП _{св} **	161,3 Вт*ч/кг
Задняя правая варочная зона	210 x 190мм
Мин. диаметр посуды	Ø 90 мм
Номинальная мощность*	2100 Вт
Мощность в режиме усиленного нагрева*	3000 Вт
Категория стандартизированной посуды**	C
Энергопотребление, ЭП _{св} **	177,6 Вт*ч/кг
Передняя правая варочная зона	210 x 190мм
Мин. диаметр посуды	Ø 90 мм
Номинальная мощность*	1600 Вт
Мощность в режиме усиленного нагрева*	1850 Вт
Категория стандартизированной посуды**	A
Энергопотребление, ЭП _{св} **	181,9 Вт*ч/кг

* Мощность может изменяться в зависимости от размеров и материала посуды.

** Рассчитано согласно методам измерения рабочих характеристик (EN 60350-2).

ИСПОЛЬЗОВАНИЕ ПРИБОРА

Дисплей

<u>Дисплей</u>	<u>Обозначение</u>	<u>Описание</u>
0	Ноль	Варочная зона активирована.
1...9	Уровень мощности	Выбор уровня мощности для приготовления пищи.
<u>U</u>	Распознавание посуды	Отсутствие посуды или ненадлежащая посуда.
E	Аварийное сообщение	Неисправность электронных компонентов.
H	Остаточное тепло	Варочная зона горячая.
P	Усиленный нагрев	Включен режим Power.
L	Блокировка	Блокировка панели управления.
u	Поддержание тепла	Автоматическое поддержание температуры 70 °С.
П	Объединение варочных зон	2 варочные зоны объединены в одну.

Вентиляция

Система охлаждения работает непрерывно. Она запускается при включении варочной панели, а при интенсивном использовании прибора скорость вентилятора повышается. Вентилятор охлаждения уменьшает скорость вращения и автоматически отключается при надлежащем остывании электронных компонентов.

ВКЛЮЧЕНИЕ И УПРАВЛЕНИЕ ПРИБОРОМ

Перед первым использованием

Протрите панель влажной тканевой салфеткой, затем тщательно вытрите поверхность насухо. Запрещается использовать моющие средства, т.к. они могут вызвать дефекты окрашивания стеклокерамической поверхности.

Принцип индукции

Под каждой варочной зоной расположена катушка индуктивности. При включении, она генерирует переменное электромагнитное поле, которое, в свою очередь, приводит к возникновению индуктивных токов днище посуды, изготовленного из ферромагнетика. В результате посуда, установленная на варочную зону, нагревается.

Разумеется, нужно использовать подходящую посуду:

- Рекомендуется посуда с ферромагнитным дном (проверьте с помощью небольшого магнита): посуда из чугуна и стали, эмалированной стали, магнитной нержавеющей стали и т. д.
- Запрещается использовать посуду из следующих материалов: медь, немагнитная нержавеющая сталь, алюминий, стекло, дерево, фарфор, керамика и т. д.

Размер индукционной варочной зоны автоматически подстраивается под размер посуды. Посуда слишком малого диаметра может не подойти. Минимально допустимый диаметр посуды зависит от размеров варочной зоны. Если посуда не подходит для использования с индукционной варочной зоной, на индикаторе будет отображаться символ [U].

Включение

• Включение/отключение варочной зоны

<u>Действие</u>	<u>Панель управления</u>	<u>Дисплей</u>
Увеличение мощности	Повернуть ручку по часовой стрелке	от [0] до [9]
Уменьшение мощности / Отключение	Повернуть ручку против часовой стрелки	от [9] до [0]

Распознавание посуды

Функция распознавания посуды обеспечивает высокий уровень безопасности. Индукция не работает в следующих случаях:

- Отсутствие посуды на варочной зоне или использование неподходящей посуды. В этом случае увеличить мощность будет невозможно, а на дисплее будет отображаться символ [U]. Этот символ исчезнет при установке посуды на варочную зону.
- При снятии посуды с варочной зоны ее работа прерывается. На дисплее отобразится символ [U]. Символ [U] исчезнет при установке посуды обратно на варочную зону. Приготовление продолжится на установленном ранее уровне мощности.

После завершения приготовления, отключите нагревательный элемент, не оставляйте панель в рабочем состоянии (с отображением символа [U]).

Индикация остаточного тепла

После отключения варочной зоны или всей варочной панели, использовавшиеся варочные зоны будут все еще горячими, при этом на дисплее будет отображаться символ [H].

Символ [H] исчезнет после остывания варочных зон до температуры, при которой ее можно будет безопасно касаться рукой.

Пока данный символ отображается, не касайтесь варочной зоны и не помещайте на нее предметы, чувствительные к воздействию температуры. **Риск ожога или возгорания!**

Режим усиленного нагрева

Функция усиленного нагрева [P] обеспечивает значительное увеличение мощности на выбранной варочной зоне.

При включении данной функции варочная панель будет в течение 5 минут работать на сверхвысоком уровне мощности.

Этот режим предназначен для быстрого нагрева большого объема воды, например, при варке макаронных изделий.

• Включение/отключение функции усиленного нагрева

<u>Действие</u>	<u>Панель управления</u>	<u>Дисплей</u>
Включение режима усиленного нагрева	Поверните ручку по часовой стрелке, за пределы [9]	[P] в течение 5 мин.
Отключение режима усиленного нагрева	Поверните ручку против часовой стрелки	от [8] до [0]

• Управление мощностью

Что касается мощности, то варочные зоны работают попарно, и их мощность не может превышать общую максимальную мощность. Если суммарная мощность нагрева обеих зон превышает максимальный доступный уровень мощности прибора, то функция управления мощностью автоматически снизит уровень мощности на одной из задействованных зон. На дисплее этой зоны в течение нескольких секунд будет мигать [9], после чего отобразится максимально возможный уровень мощности.

Выбранная варочная зона

[P] на дисплее

Вторая варочная зона: (например: уровень мощности 9)

[9] изменяется на [8] и мигает

Блокировка панели управления

Предназначена для изменения настроек варочных зон, в частности, во время чистки.

• Блокировка

<u>Действие</u>	<u>Панель управления</u>	<u>Дисплей</u>
Блокировка варочной панели	Поверните две левые ручки против часовой стрелки за пределы [0] на 3 сек	[L]

• Разблокирование

<u>Действие</u>	<u>Панель управления</u>	<u>Дисплей</u>
Снятие блокировки варочной панели	Поверните две левые ручки против часовой стрелки за пределы [0] на 3 сек	[L]

Автоматика закипания

Все варочные зоны оснащены устройством для автоматики закипания. Варочная зона начинает работать на максимальном уровне мощности, но через некоторое время автоматически переключается на предварительно заданный уровень мощности.

• Включение

<u>Действие</u>	<u>Панель управления</u>	<u>Дисплей</u>
Активация автоматки закипания	Поверните ручку против часовой стрелки за пределы [0]	[A]
Выбор уровня мощности (например, 7)	Поверните ручку по часовой стрелке	[7] и [A] будут мигать

• Отключение автоматки закипания

<u>Действие</u>	<u>Панель управления</u>	<u>Дисплей</u>
Выключение автоматки закипания	Поверните ручку против часовой стрелки	[0]

Выбранный уровень	Время работы автоматки закипания (мин : сек)
1	0:48
2	2:24
3	3:36
4	5:24
5	6:48
6	2:00
7	2:48
8	3:36
9	- : -

Функция объединения варочных зон

Данная функция позволяет использовать две варочные зоны слева одновременно с одинаковыми настройками, то есть как одну варочную зону. При использовании данной функции функция усиленного нагрева использоваться не может.

Действие

Панель управления

Дисплей

Активация объединения	Поверните две ручки на одной стороне по часовой стрелке за пределы [9] на 3 сек	[П] на дальней зоне
Изменение уровня мощности	Поверните ручку передней варочной зоны	[9] до [1]
Отмена объединения	Поверните ручку дальней варочной зоны	[0]

Режим поддержания тепла

Данный режим устанавливает и автоматически поддерживает температуру 70 °С.

Это позволяет предотвратить перелив жидкости при кипячении или пригорания продуктов к сковороде.

- **Включение режима «Поддержание тепла»**

Действие

Панель управления

Дисплей

Включение	Поверните ручку по часовой стрелке, от [0] до [1]	[и]
Отключение	Поверните ручку	[0 ...9]

Данная функция может быть запущена независимо на любой из варочных зон.

Максимальная продолжительность работы в режиме «поддержания тепла» составляет 2 часа.

Ограничение продолжительности работы

Для каждой варочной зоны установлен предел продолжительности работы: варочная зона автоматически отключается через определенное время без изменения настроек. Эта продолжительность зависит от уровня мощности, как показано в таблице ниже.

Уровень мощности	Продолжительность работы (час)
1	8,7
2	6,7
3	5,3
4	4,3
5	3,5
6	2,8
7	2,3
8	1,9
9	1,5

РЕКОМЕНДАЦИИ ПО ПРИГОТОВЛЕНИЮ

Качество посуды

Подходящие материалы: сталь, эмалированная сталь, чугун, магнитная нержавеющая сталь, алюминий с магнитным нижним слоем.

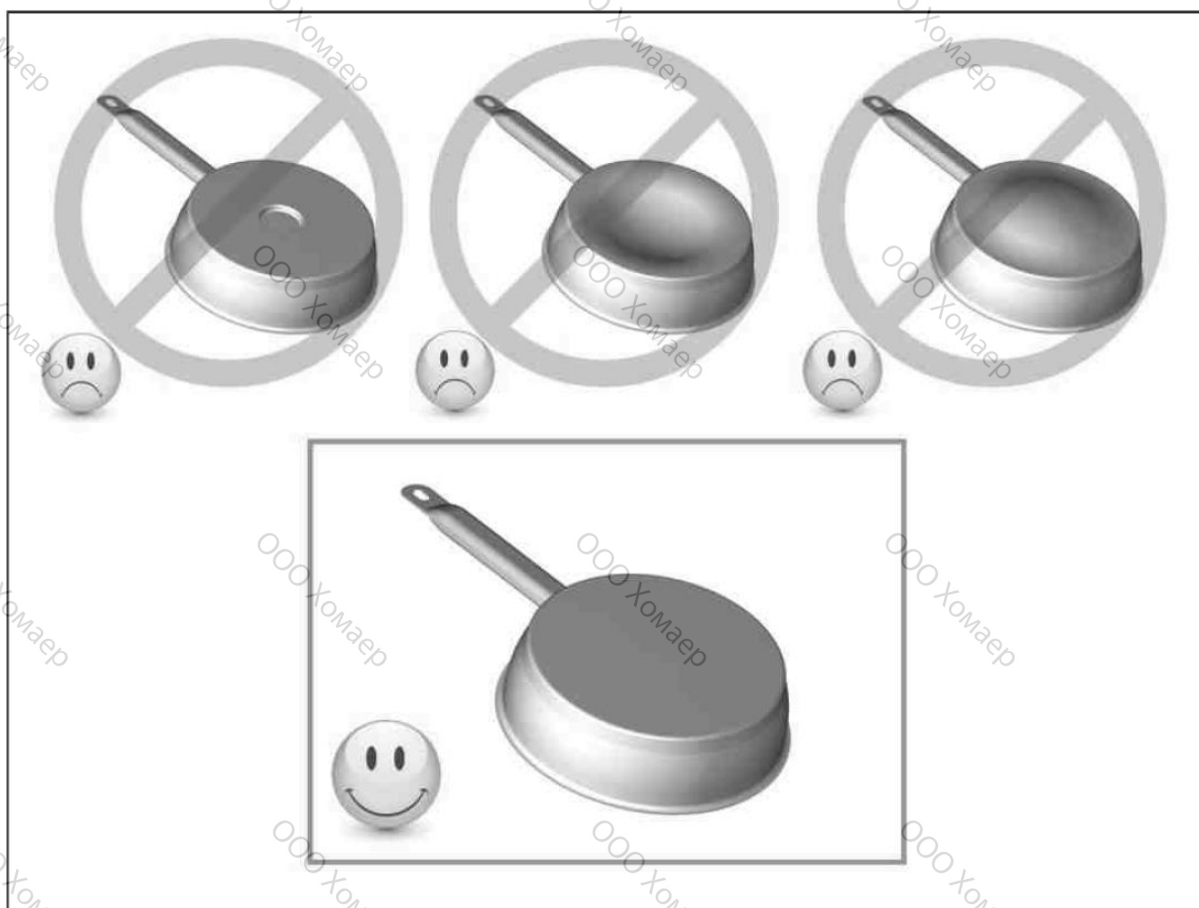
Непригодные материалы: нержавеющая сталь и алюминий без магнитного нижнего слоя, медь, латунь, стекло, керамика, фарфор.

Как правило, производители посуды указывают ее пригодность для индукционных варочных панелей.

Проверка пригодности посуды:

- Налейте немного воды в посуду и поместите ее на варочную зону, установив уровень мощности [9]. Вода должна нагреться до кипения за несколько секунд.
- Магнит прилипает ко дну посуды.

Посуда некоторых типов может издавать шум при ее использовании для приготовления пищи на индукционной варочной панели. Этот шум не свидетельствует о каких-либо неисправностях прибора и не влияет на приготовление пищи.



Размеры посуды

Размер варочной зоны, до определенного предела, автоматически подстраивается под диаметр дна посуды. Тем не менее, для каждой варочной зоны существует минимально допустимый диаметр дна.

Для обеспечения максимальной эффективности работы выравнивайте посуду по центру варочной зоны.

Примеры выбора уровней мощности

(значения в таблице приведены в качестве справочной информации)

1 и 2	Плавление Подогрев	Соусы, масло, шоколад, желатин Блюда, приготовленные заранее
2 и 3	Варка на слабом огне Размораживание	Рис, пудинг, сахарный сироп Сушеные овощи, рыба, замороженные продукты
3 и 4	Приготовление на пару	Овощи, рыба, мясо
4 и 5	Вода	Приготовленные на пару картофель, супы, паста, свежие овощи
6 и 7	Приготовление со средним уровнем мощности Варка на слабом огне	Мясо, печень, яйца, сосиски, блины
7 и 8	Умеренное жарение	Картофель, оладьи, вафли
9	Жарение, запекание, кипя- чение воды	Стейк, омлет, жареные продукты, вода
P	Жарение, запекание Кипячение воды	Эскалоп, стейк Кипячение значительного объема воды

ЧИСТКА И ОБСЛУЖИВАНИЕ

Отключите прибор перед чисткой.

Не очищайте прибор, если его поверхность слишком горячая. **Опасность ожогов!**

- Удалите небольшие загрязнения тканевой салфеткой, смоченной в воде с моющим средством. Затем промойте водой и тщательно вытрите поверхность насухо.
- Запрещается использовать коррозионноактивные и абразивные чистящие средства, способные оставить царапины на поверхности.
- Запрещается использовать пароочистители или приборы, работающие под давлением.
- Не используйте предметы, способные поцарапать стеклокерамическую поверхность.
- Убедитесь, что используемая посуда сухая и чистая. Убедитесь в отсутствии частиц грязи на стеклокерамической панели или на посуде. Передвигание кастрюль с шероховатым дном может оставить царапины на поверхности.
- Частицы сахара, джема, желе и проч. следует удалять незамедлительно. Это позволит избежать повреждения поверхности.

УСТРАНЕНИЕ НЕИСПРАВНОСТЕЙ

Панель или варочная зона не включается:

- Ненадлежащее подсоединение к сети питания.
- Перегорел плавкий предохранитель.
- Активирована функция блокировки.
- Жир или вода на сенсорных кнопках управления.
- На кнопках управления расположен посторонний предмет.

На панели управления отображается символ [U]:

- На варочной зоне отсутствует посуда.
- Посуда не пригодна для индукционной варочной панели.
- Слишком малый диаметр дна посуды.

Вентиляция продолжает работать после отключения варочной панели:

- Это не является неисправностью, вентилятор продолжает работать в целях защиты электронных компонентов от перегрева.
- Вентилятор охлаждения отключится автоматически.

Одна или все варочные зоны отключились:

- Сработала система защиты.
- Варочная зона работала длительное время.
- Одна или несколько сенсорных кнопок управления закрыты посторонним предметом.
- Посуда пуста и ее дно перегрелось.
- Варочная панель также оснащена функцией автоматического уменьшения уровня мощности и функцией автоматического отключения при перегреве.
- Недостаточное охлаждение. Рекомендуется открыть заднюю стенку кухонного гарнитура на ширину ниши варочной панели и переднюю панель кухонного гарнитура, расположенную напротив, на всю ширину, что обеспечит циркуляцию воздуха под столешницей.

На панели управления отображается символ [L]:

- Обратитесь к разделу о блокировке панели управления.

На панели управления отображается символ [E2] или [EH]:

- Варочная панель перегрелась, дайте ей остыть, а затем включите снова.

На панели управления отображается символ [E3]:

- Посуда не подходит для использования, возьмите другую емкость.

На панели управления отображается символ [E5]:

- Неисправна электронная система управления. Проверьте напряжение в электросети.

На панели управления отображается символ [E6]:

- Неисправна электронная система управления. Проверьте частоту электросети.

На панели управления отображается символ [E8]:

- Воздуховыпускное отверстие вентилятора закрыто, удалите посторонние предметы

Если после устранения причины код неисправности не исчезает, обратитесь в сервисный центр.

ЗАЩИТА ОКРУЖАЮЩЕЙ СРЕДЫ

- Упаковочные материалы являются экологичными и пригодными для повторной переработки.
- Данный электронный прибор изготовлен из материалов, необходимых для надлежащей работы прибора и обеспечения безопасности, пригодных для повторной переработки, но, тем не менее, способных нанести ущерб окружающей среде.

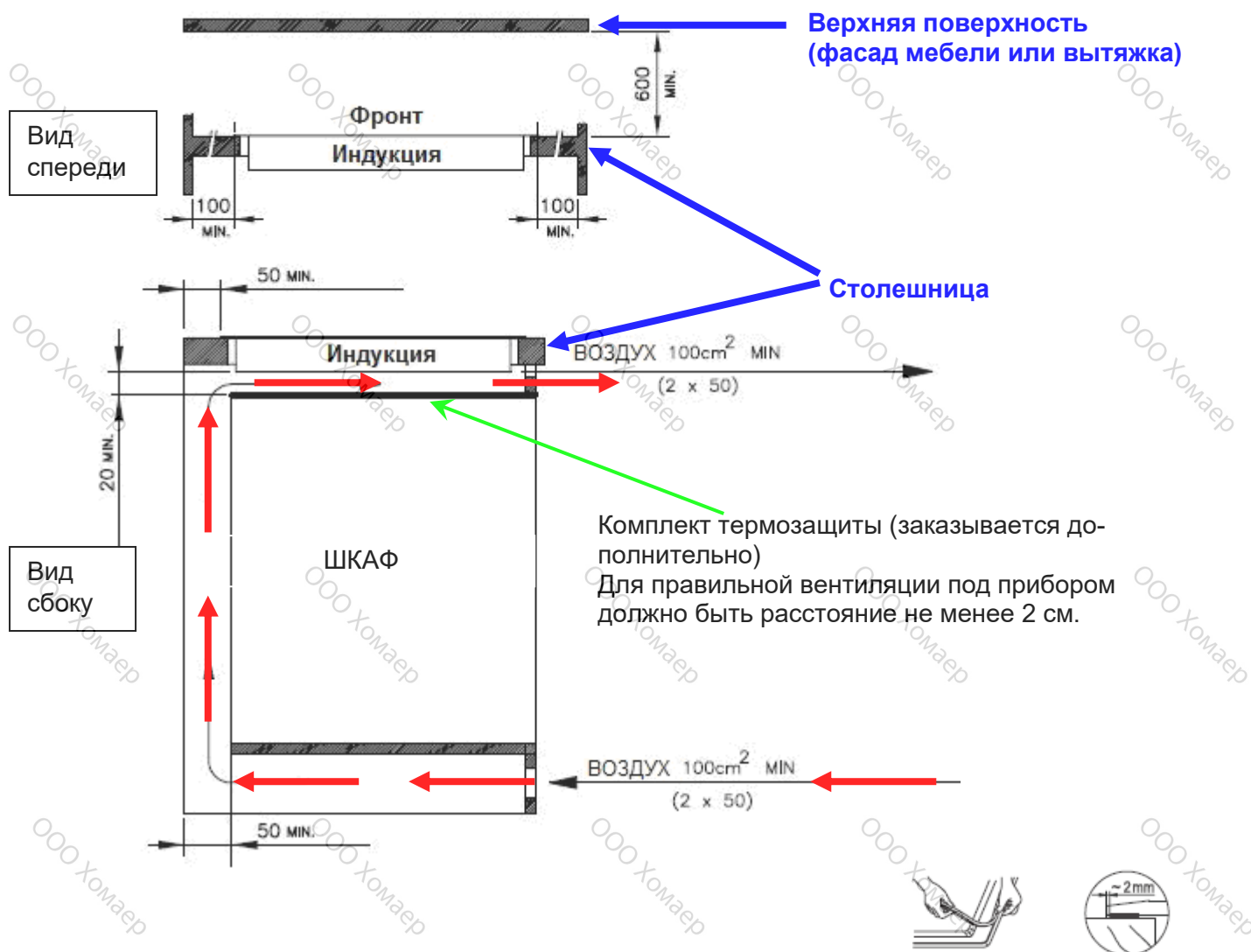
- Не утилизируйте прибор вместе с бытовыми отходами.
- Проконсультируйтесь с местным пунктом сбора и переработки отходов, занимающимся утилизацией бытовых приборов.



УКАЗАНИЯ ПО МОНТАЖУ

Индукционная варочная поверхность должна быть установлена в соответствии с изложенной ниже инструкцией.

В случае несоблюдения указанной инструкции производитель снимает с себя ответственность за любые повреждения прибора!



Перед установкой правильно изолируйте прибор приложенной изоляцией

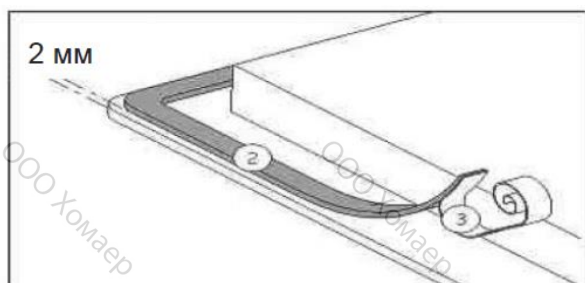
- Жидкость не должна попасть в электрические части прибора
- Нельзя изолировать прибор силиконовой изоляцией, иначе прибор потом нельзя будет демонтировать.
- Обрезанные края столешницы изолируются, чтобы туда не попала влага. Установите прибор по уровню, иначе есть опасность, что поверхность может расколоться
- Поверхности мебели из пластика, фанеры и клея должны быть термостойкими (>75 C).
- Убедитесь, что все важные соединения изолированы во время установки
- Устанавливая прибор рядом с высоким шкафом, учтите безопасную дистанцию в 40 мм. Стена шкафа должна быть покрыта теплоизоляционным материалом.

Монтаж должен выполняться квалифицированным специалистом.

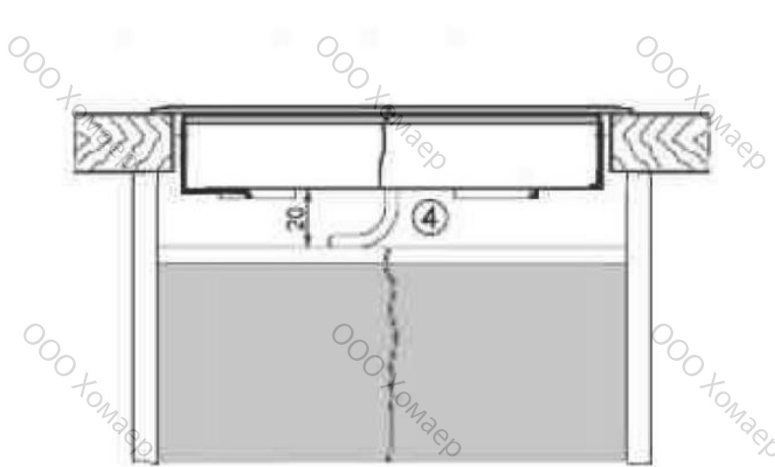
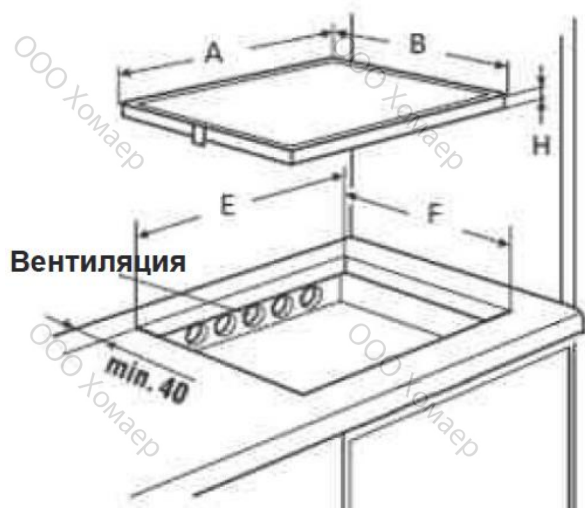
Специалист должен соблюдать местное законодательство и стандарты.

Установка уплотнителя:

Уплотнитель, входящий в комплект поставки варочной панели, предназначен для предотвращения попадания жидкостей внутрь кухонного шкафа, на котором установлен прибор. Установка уплотнителя должна выполняться аккуратно, в соответствии с приведенной ниже схемой.



Снимите защитную ленту (3) и уложите уплотнение (2) по внешнему краю стеклянной поверхности так, чтобы оставался зазор ок. 2 мм.



Установка:

- Размеры выреза:

	A	B	E	F	H
KI 8810.0 SR KI 8810.0 SE	798 мм	518 мм	760 мм	490 мм	54 мм

- **Убедитесь, что расстояние между варочной панелью и стенками не менее 50 мм.**
- Варочные панели имеют класс «У» по теплостойкости. В идеале, варочная панель должна быть установлена так, чтобы вокруг нее было много свободного пространства. Прибор может быть установлен следующим образом: стена сзади прибора, высокий шкаф или стена с одной из сторон. **С противоположной стороны, при этом, не должно быть шкафов или перегородок, высота которых выше высоты расположения варочной панели.**
- Кухонный шкаф или опора, в которую встроена варочная панель, а также углы кухонного шкафа, ламинатное покрытие и клей, использовавшийся для крепления, должны выдерживать воздействие температуры в 100 °С.
- Изоляционный материал, укладываемый по краю варочной панели, должен быть термостойким.
- Запрещается устанавливать варочную панель поверх духового шкафа без вентиляции или посудомоечной машины.
- Для обеспечения надлежащего охлаждения воздухом электронных компонентов под варочной панелью необходимо предусмотреть **свободное пространство размером 20 мм.**
- Если под прибором расположен ящик, то не помещайте в него легко возгораемые материалы (например, аэрозоли) или нетеплостойкие предметы.
- Материалы, из которых обычно изготавливают столешницы, расширяются при контакте с водой. Для защиты углов выреза нанесите на них слой лака или покрытие из специального герметика. Особое внимание следует уделить установке самоклеящегося уплотнения, входящего в комплект поставки и предназначенного для предотвращения попадания жидкости внутрь кухонного шкафа. Данное уплотнение обеспечивает надлежащую герметичность при встраивании варочной панели в столешницу с гладкой поверхностью.
- Минимальное расстояние между варочной панелью и установленной над ней вытяжкой должно указываться производителем вытяжки. При отсутствии соответствующих указаний следует соблюдать расстояние не менее 760 мм.
- Соединительный кабель не должен подвергаться никаким механическим воздействиям.
- **ВНИМАНИЕ:** Во избежание несчастных случаев рекомендуется использовать защитные экраны, разработанные производителем кухонного прибора, или указанные в инструкции к прибору.

Вентиляция

- Любые пересечения под столешницей должны быть удалены, если они полностью или частично расположены в области выреза под варочную панель.
- При встраивании варочной панели в столешницу, убедитесь, что отверстия, предусмотренные в корпусе панели, не будут перегораживаться. Эти отверстия необходимы для обеспечения должного уровня вентиляции.
- Не допускайте излишнего нагрева в области под столешницей, например, в результате ненадлежащей вентиляции и/или работы изолированного духового шкафа.
- Если индукционная варочная панель устанавливается над духовым шкафом с функцией пиролиза, панель нельзя будет использовать во время работы функции пиролиза.

ПОДКЛЮЧЕНИЕ К ЭЛЕКТРОСЕТИ

- Работы по монтажу и подключению прибора к сети электропитания должны выполняться только электриком, хорошо знакомым с требованиями нормативной документации и тщательно их соблюдающим.
- После встраивания прибора необходимо обеспечить защиту от прикосновения к элементам под напряжением.
- Электрические характеристики прибора приведены на заводской табличке, расположенной на корпусе варочной панели рядом с соединительной коробкой.
- Подсоединение к сети электропитания должно осуществляться с помощью заземленного кабеля с вилкой или через многополюсный автоматический выключатель с минимальным расстоянием между контактами 3 мм в разомкнутом положении.
- Электрический контур прибора должен быть отделен от источника питания с помощью таких защитных устройств, как автоматический выключатель, плавкий предохранитель или контактор.
- Если прибор не оснащен разъемным соединением, то, согласно требованиям строительных норм, средства отсоединения прибора от сети питания должны встраиваться в жесткую электропроводку.
- Кабель питания должен быть проложен так, чтобы не касаться тех частей варочной панели или духового шкафа, которые могут нагреться во время работы.

Осторожно!

Данный прибор предназначен для подключения только к сети питания 230 В, 50/60 Гц.

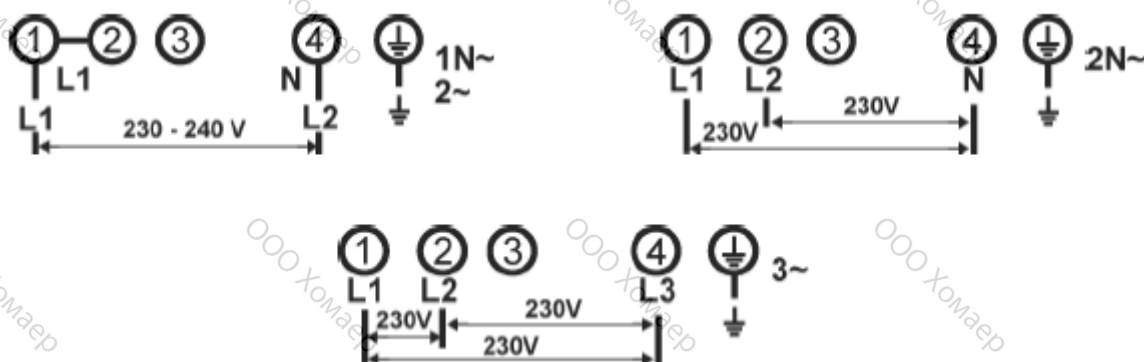
Подключение проводника заземления является обязательным.

Подключение должно осуществляться в соответствии со схемой электрических соединений.

Соединительная коробка расположена снизу с задней стороны корпуса варочной панели. Для снятия крышки используйте отвертку средних размеров. Вставьте ее в прорезь и снимите крышку.

Сеть питания	Подключение	Сечение кабеля	Кабель	Номинал устройства защиты
230 В, 50/60 Гц	1 фаза + N	3 x 2,5 мм ²	H 05 VV - F H 05 RR - F	25 А *
400 В; 50/60 Гц	2 фазы + N	4 x 1,5 мм ²	H 05 VV - F H 05 RR - F	16 А *

* рассчитано с учетом коэффициента одновременности согласно стандарту EN 60 335-2-6.



Подключение варочной панели

Создание конфигурации:

В зависимости от типа подключения используйте латунные перемычки, расположенные в коробке рядом с зажимами.

Однофазная сеть 230 В ~ 1P + N

Установите перемычку между зажимами 1 и 2.

Подключите проводник заземления к зажиму «земля», нейтральный проводник N – к зажиму 4, фазный проводник L – к зажиму 1 или 2.

Двухфазная сеть 400 В ~ 2P + N

Подключите проводник заземления к зажиму «земля», нейтральный проводник N – к зажиму 4, фазный проводник L1 – к зажиму 1, фазный проводник L2 – к зажиму 2.

Осторожно! Убедитесь, что проводники подсоединены к соответствующим зажимом, а сами зажимы туго затянуты.

Производитель не несет никакой ответственности за ущерб, возникший в результате ненадлежащего подключения к сети электропитания или который может возникнуть при использовании прибора без заземления или с ненадлежащим заземлением.

000 Хомаер

000 Хомаер

000 Хомаер

000 Хомаер

000 Хомаер

000 Хомаер

000 Хомаер

000 Хомаер

000 Хомаер

000 Хомаер

000 Хомаер

000 Хомаер

000 Хомаер

000 Хомаер

000 Хомаер

000 Хомаер

000 Хомаер

000 Хомаер

000 Хомаер

000 Хомаер

000 Хомаер

000 Хомаер

000 Хомаер

000 Хомаер

000 Хомаер

000 Хомаер

000 Хомаер

000 Хомаер

000 Хомаер

000 Хомаер

000 Хомаер

000 Хомаер

000 Хомаер

000 Хомаер

000 Хомаер

000 Хомаер

000 Хомаер

000 Хомаер

000 Хомаер

000 Хомаер

OOO Хомаер

www.kuppersbusch.ru

Küppersbusch
FÜR KÜCHEN MIT STIL



OOO Хомаер