

РУКОВОДСТВО ПО ЭКСПЛУАТАЦИИ И УСТАНОВКЕ

RU



FK2540.0i



Перед тем как приступить к монтажу и эксплуатации прибора, внимательно ознакомьтесь с содержимым этого руководства.

Küppersbusch
FÜR KÜCHEN MIT STIL

Ознакомьтесь с руководством, прежде чем приступить к работе с прибором!

Уважаемый покупатель!

Мы надеемся, что данный прибор, произведенный на современных заводах и проверенный в соответствии с самыми тщательными процедурами контроля качества, прослужит вам долго и качественно.




Внимательно прочитайте это руководство пользователя, прежде чем начать использовать прибор, и сохраните его в качестве справочного материала. При передаче прибора другому лицу следует также передать руководство пользователя.

Руководство пользователя поможет вам использовать прибор эффективно и безопасно.

- Ознакомьтесь с содержанием руководства перед установкой и монтажом прибора.
- Убедитесь, что вы внимательно прочитали сведения о технике безопасности.
- Храните руководство в легкодоступном месте, чтобы обратиться к нему в случае надобности.
- Ознакомьтесь с другими документами, прилагающимися к прибору.
- Помните, что данное руководство пользователя применимо и к некоторым другим моделям.
- В руководстве указана разница между моделями.

Разъяснение символов

В данном руководстве пользователя применяются следующие символы:


-  Важная информация или полезные советы.
-  Предупреждения об опасных условиях для жизни и имущества.
-  Предупреждение об электрическом напряжении.

Срок гарантийного обслуживания и срок службы прибора.

Срок гарантийного обслуживания: 12 месяцев с даты покупки прибора.

Срок службы прибора: 60 месяцев с даты изготовления прибора.

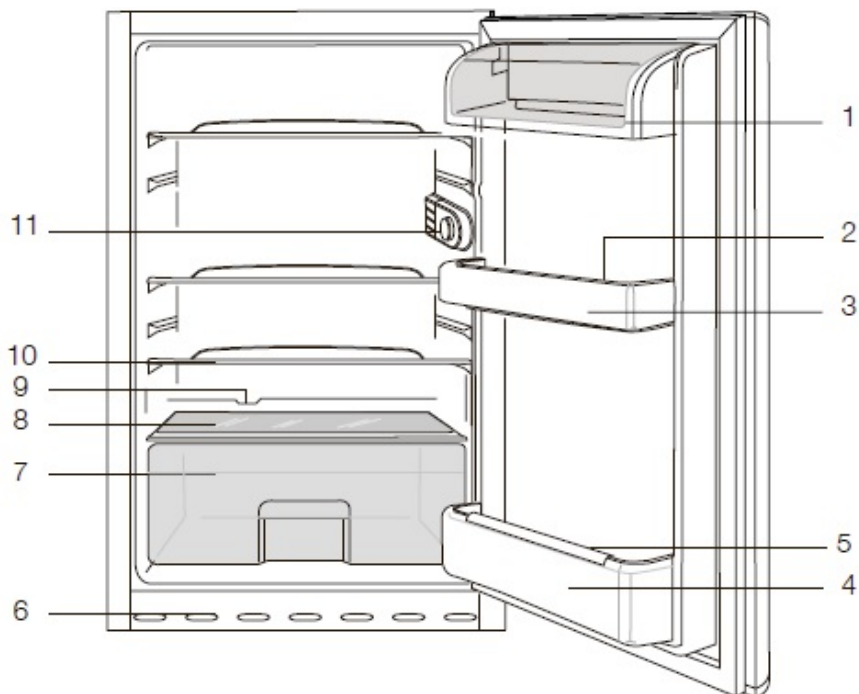
Подробные условия гарантии указаны в гарантийном сертификате.

C ИНФОРМАЦИЯ	
 <p>НАЗВАНИЕ ПОСТАВЩИКА: A</p> <p>НАЗВАНИЕ МОДЕЛИ: A (*)</p>	<p>Информацию о модели, хранящуюся в базе данных продукта, можно получить, зайдя на следующий веб-сайт и выполнив поиск по указанному на этикетке энергоэффективности идентификатору вашей модели (*).</p> <p>https://eprel.ec.europa.eu/</p>

СОДЕРЖАНИЕ

1 Описание прибора	3	4 Подготовка к работе	11
2 Указания по технике безопасности	4	5 Эксплуатация прибора	12
Эксплуатация прибора	4	Использование внутренних отделений	12
Общая безопасность	4	Заморозка	12
Для приборов с диспенсером для воды . ..	6	Разморозка	13
Безопасность детей	6	6 Чистка и обслуживание	14
Соответствие требованиям Закона об электрическом и электронном оборудовании и утилизации отходов	6	Защита пластиковых поверхностей ...	14
Сведения об упаковке	6	7 Порядок действий при возникновении неисправностей	15
Предупреждение относительно НСА ...	6		
Указания по энергопотреблению	6		
3 Установка			
На что следует обратить внимание при переносе холодильно-морозильного шкафа ..	7		
Перед началом работы	7		
Электрическое подсоединение	7		
Утилизация упаковки	8		
Утилизация старого холодильного шкафа	8		
Размещение и установка	8		
Замена лампы подсветки	9		
Перенавешивание дверей	10		

1 Описание прибора



1. Молочное отделение
2. Отделение для хранения яиц
3. Дверная полка
4. Полка для бутылок
5. Захватчик бутылок
6. Аэрогриль
7. Ящик для фруктов и овощей

8. Крышка ящика для фруктов и овощей
9. Канал сбора талой воды - дренажная трубка
10. Выдвижные полки
11. Внутреннее освещение и ручка термостата

! Рисунки в данном руководстве по эксплуатации являются схематическими и могут не соответствовать вашему прибору. Если некоторые части не включены в приобретенный вами прибор, то они действительны для других моделей.

2 Указания по технике безопасности

Пожалуйста, ознакомьтесь со следующей информацией. Несоблюдение указаний может привести к травмам или имущественному ущербу. В противном случае все гарантии и обязательства по надежности теряют силу.

Оригинальные запасные части предоставляются в течение 10 лет после даты покупки прибора.

Эксплуатация прибора

Данный прибор предназначен для следующего использования:

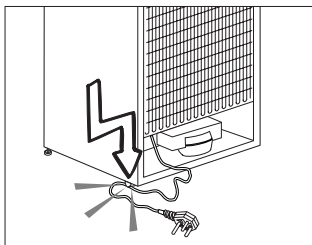
- в закрытых жилых помещениях, таких как квартиры, дома, гостиницы, пансионаты;
- в закрытых рабочих помещениях, таких как магазины и офисы;
- прибор нельзя использовать вне помещения.

Общая безопасность

- Если вы хотите утилизировать прибор, мы рекомендуем вам обратиться в уполномоченные органы, чтобы узнать необходимую информацию.
- По всем вопросам и проблемам, связанным с прибором, обращайтесь в авторизованный сервисный центр. Не вмешивайтесь и не позволяйте кому-либо вмешиваться в работу прибора без уведомления авторизованного сервисного центра.
- Не употребляйте в пищу кубики льда, мороженое и фруктовый лед сразу после того, как вы выпащили их из морозильной камеры. Существует риск получения обморожений.
- Не кладите жидкие напитки в бутылках и банках в морозильную камеру. В противном случае они могут лопнуть.
- Не касайтесь продуктов или предметов, находящихся в морозильной камере, влажными или мокрыми руками.
- Перед очисткой или разморозкой отключите прибор от сети.

- Пары и испаряющиеся чистящие средства никогда не должны использоваться для очистки и размораживания холодильника. В таких случаях пары могут попасть на электрические детали и вызвать короткое замыкание или поражение электрическим током.
- Никогда не используйте детали холодильника, например дверцу, в качестве опоры или ступеньки.
- Не используйте электрические устройства внутри холодильника.
- Не повредите детали, по которым циркулирует хладагент, сверлами или режущими инструментами. Хладагент, который может вырваться наружу при проколе газовых каналов испарителя, удлинителей труб или поверхностных покрытий, вызывает раздражение кожи и травмы глаз.
- Не закрывайте и не блокируйте вентиляционные отверстия холодильника каким-либо материалом.
- Электрические устройства должны ремонтироваться только уполномоченными лицами. Ремонт, выполненный некомпетентными лицами, создает риск для пользователя.
- В случае неисправности либо во время работы по техническому обслуживанию или ремонту отключите питание прибора от сети либо выключите соответствующий предохранитель.
- Не тяните за кабель при отключении вилки.
- Держите крепкие напитки плотно закрытыми и вертикально.
- Никогда не храните баллончики с горючими и взрывоопасными веществами в холодильнике.
- Не используйте механические устройства или другие средства для ускорения процесса разморозки, кроме рекомендованных производителем.

- Люди с ограниченными физическими, тактильными или умственными способностями и/или с недостатком опыта/знаний могут пользоваться прибором только при условии, что они находятся под контролем лица, отвечающего за их безопасность, или при условии, что они были обучены навыкам безопасной работы с прибором и осознают риски, связанные с его эксплуатацией. Не позволяйте детям играть с прибором!
- Не используйте поврежденный холодильник. Проконсультируйтесь с специалистом, если у вас есть какие-либо вопросы.
- Электрическая безопасность вашего прибора гарантируется только в том случае, если система заземления в вашем доме соответствует стандартам.
- Воздействие на изделие дождя, снега, солнца и ветра опасно с точки зрения электробезопасности.
- Свяжитесь с авторизованным сервисным центром при повреждении силового кабеля, чтобы избежать опасности.
- Никогда не включайте холодильник в розетку во время установки. В противном случае может возникнуть риск удара током или серьезной травмы.
- Этот холодильник предназначен только для хранения продуктов питания. Он не должен использоваться для каких-либо других целей.
- Табличка с техническими характеристиками расположена на левой стенке внутри холодильного шкафа.
- Никогда не подключайте прибор к энергосберегающим системам, они могут повредить его.
- Если на приборе горит синий свет, не смотрите на свет через оптические устройства.
- Если у прибора ручное управление, после сбоя питания подождите не менее 5 минут, прежде чем включать его.
- При передаче прибора другому лицу следует также передать руководство пользователя.
- Не допускайте повреждения шнура питания при транспортировке холодильника. Перегибание кабеля может привести к возгоранию. Никогда не кладите тяжелые предметы на силовую кабель.



- Не прикасайтесь к вилке мокрыми руками при подключении прибора.
- Не включайте прибор, если розетка не закреплена.
- В целях безопасности нельзя распылять воду на внутренние или внешние части прибора.
- Не распыляйте вещества, содержащие легковоспламеняющиеся газы, такие как пропан, рядом с прибором, чтобы избежать риска возгорания и взрыва.
- Никогда не ставьте емкости с водой на прибор, в случае утечки это может привести к поражению электрическим током или возгоранию.
- Не перегружайте холодильный шкаф продуктами, иначе при открытии дверцы продукты могут выпасть или повредить холодильный шкаф.
- Никогда не кладите предметы на холодильный шкаф, иначе при открытии дверцы они могут упасть.
- Не следует хранить вакцины, термочувствительные лекарства и т. д. внутри прибора.
- Если прибор не используется в течение длительного времени, его следует отключить от сети. Проблемы с силовым кабелем могут привести к возгоранию.
- Наконец, вилки необходимо регулярно протирать сухой тканью, в противном случае может возникнуть пожар.
- Необходимо закрепить регулируемые ножки прибора на полу должным образом. Правильное закрепление регулируемых ножек может предотвратить перемещение прибора.
- При переноске холодильного шкафа не держите его за дверную ручку, иначе она может оторваться.

- Если необходимо разместить прибор рядом с другим холодильным или морозильным шкафом, расстояние между ними должно быть не менее 8 см. В противном случае на примыкающих друг к другу стенках может появиться влага.

Для приборов с диспенсером для воды

Давление в водопроводе должно быть не менее 1 бара и не более 8 баров.

- Следует использовать только питьевую воду.

Безопасность детей

- Если на двери есть замок, ключ следует хранить в недоступном для детей месте.
- Детям не следует находиться без присмотра рядом с прибором.

Соответствие требованиям Закона об электрическом и электронном оборудовании и утилизации отходов

Этот прибор не содержит вредных и запрещенных материалов. Он изготовлен из высококачественных материалов, которые могут быть использованы повторно и пригодны для вторичной переработки. Не выбрасывайте



прибор вместе с обычными бытовыми отходами по истечении срока его службы. Отнесите его в пункт сбора для утилизации электрического и электронного оборудования. В целях безопасности детей перед утилизацией прибора перережьте кабель питания и сломайте запирающий механизм дверцы, если он есть, чтобы он не работал.

Сведения об упаковке

Упаковочные материалы прибора пригодны для повторного использования. Не выбрасывайте упаковочные материалы вместе с бытовыми или другими отходами. Отнесите их в пункты сбора упаковочных материалов.

Предупреждение относительно НСА

Если система охлаждения прибора содержит R600a:

Этот газ легко воспламеняется. Поэтому обратите внимание на то, чтобы не повредить систему охлаждения и трубопроводы во время использования и транспортировки. В случае повреждения держите прибор вдали от потенциальных источников огня и проветривайте помещение, в котором он находится.


Не обращайте внимания на это предупреждение, если система охлаждения вашего продукта содержит R134a.

Тип газа, используемого в приборе, указан на заводской табличке, которая находится на левой стенке внутри холодильного шкафа.

Никогда не сжигайте прибор при его утилизации.

Указания по энергопотреблению

- Не оставляйте дверцу/дверцы прибора открытой/открытыми на долгое время.
- Не ставьте горячую еду или напитки в холодильный шкаф.
- Не перегружайте холодильный шкаф, чтобы воздух внутри циркулировал свободно. Не устанавливайте его под прямыми солнечными лучами или рядом с излучающими тепло приборами, такими как духовки, посудомоечные машины или радиаторы. Держите прибор на расстоянии не менее 30 см от источников тепла и не менее 5 см от электрических духовок.
- Храните пищу в закрытых емкостях.
- В морозильной камере можно хранить максимальное количество продуктов, если вынуть из нее полку или ящик. Количество продуктов, которое может быть заморожено в течение 24 часов, указано на заводской табличке, расположенной внутри прибора. Можно использовать полку или ящик в зависимости от формы и размера замораживаемой пищи.

 См. разделы, посвященные технике безопасности. Во время установки следуйте инструкциям по сборке.


На что следует обратить внимание при переносе холодильно-морозильного шкафа


1. Холодильный шкаф необходимо отключить от сети. Перед транспортировкой его необходимо опорожнить и почистить.
2. Перед повторной упаковкой полки, принадлежности, контейнер для фруктов и т. д. внутри холодильного шкафа следует закрепить клейкой лентой и защитить от ударов. Посылка должна быть перевязана толстой лентой или прочными веревками, правила ее перевозки должны быть строго соблюдены.
3. Оригинальную упаковку и пеноматериалы следует сохранить для будущих перевозок или переезда.

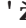
Перед началом работы

Прежде чем начать пользоваться прибором, проверьте следующее:

1. Внутренняя часть холодильно-морозильного шкафа должна быть сухой, чтобы воздух свободно циркулировал в задней его части.
2. Очистите внутреннюю часть холодильного шкафа, как рекомендовано в разделе «Чистка и обслуживание».

 Вставьте вилку прибора в настенную розетку.


 Когда компрессор начнет работать, будет слышен звук. Жидкость и газы, герметизированные в системе охлаждения, также могут вызывать шум, даже если компрессор не работает, и это вполне нормально.


 Передние края могут быть теплыми. Это нормально. Эти области предназначены для обогрева, чтобы избежать образования конденсата.

Электрическое подсоединение

Перед тем как подсоединить прибор к сети питания, убедитесь, что ее параметры соответствуют данным, указанным на заводской табличке прибора.

- Прибор обязательно должен быть подсоединен к проводнику заземления. Вилка кабеля питания оснащена соответствующим контактом. Если розетка бытовой электросети не заземлена, то прибор следует подсоединить к отдельной линии заземления, соответствующей действующим стандартам.
- Производитель не несет никакой ответственности за последствия несоблюдения приведенных выше указаний по безопасности.
- Этот прибор соответствует требованиям директив ЕС.

 Поврежденный кабель питания должен заменить только квалифицированный электрик.

 Запрещается эксплуатировать прибор до тех пор, пока он не будет отремонтирован. Существует риск поражения электрическим током!

Утилизация упаковки

Упаковочные материалы подлежат повторной переработке. Поместите их в соответствующие контейнеры для сбора вторсырья. Принимая участие в переработке старого электрического и электронного оборудования, вы помогаете защитить окружающую среду и здоровье людей. Доставьте прибор на местное предприятие по переработке вторсырья или обратитесь в муниципалитет.

Утилизация старого холодильного шкафа

- Отсоедините прибор от сети питания.
- Обрежьте и утилизируйте кабель питания.
- Демонтируйте дверь, чтобы не допустить запираания детей и животных внутри прибора.
- Хладагент и изоляционные материалы не представляют опасности для озонового слоя.
- При разложении пеноизоляция выделяет горючий газ. Для получения более подробной информации о надлежащих способах утилизации прибора свяжитесь с муниципальными органами власти.
- Не наносите повреждений узлу холодильного контура, который находится рядом с теплообменником.

Размещение и установка

⚠ Если входная дверь помещения, в котором будет установлен холодильный шкаф, недостаточно широка для его прохода, позвоните в авторизованный сервис, чтобы его сотрудники сняли дверцу (дверцы) вашего прибора и протасяли его боком через входную дверь.

1. Установите холодильный шкаф в удобном для использования месте.
2. Держите холодильный шкаф вдали от источников тепла, влажных мест и прямых солнечных лучей.
3. Для эффективной работы холодильного шкафа вокруг него должна быть обеспечена соответствующая вентиляция. Если прибор необходимо разместить в углублении в стене, расстояние до потолка и до стены должно быть не менее 5 см. Не ставьте прибор на такие материалы, как коврик или ковер.
4. Ставьте холодильный шкаф на ровную поверхность пола, чтобы он не трясся.

Замена лампы подсветки

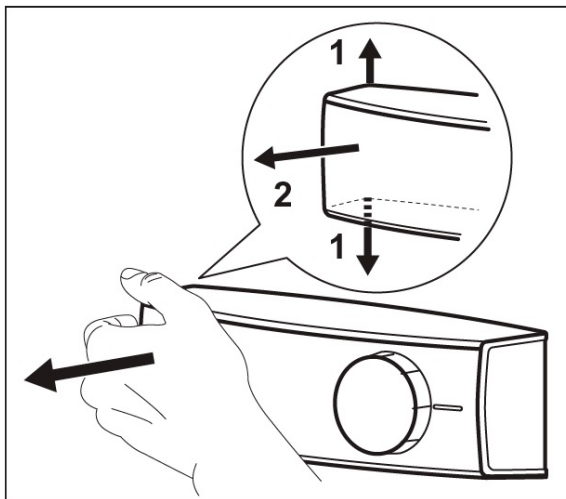
Прибор оснащен светодиодной лампой с длительным сроком службы.

Мы настоятельно рекомендуем использовать только оригинальные запасные части.

К применению допускаются только светодиодные лампы E14. Максимальная мощность указана на блоке подсветки.

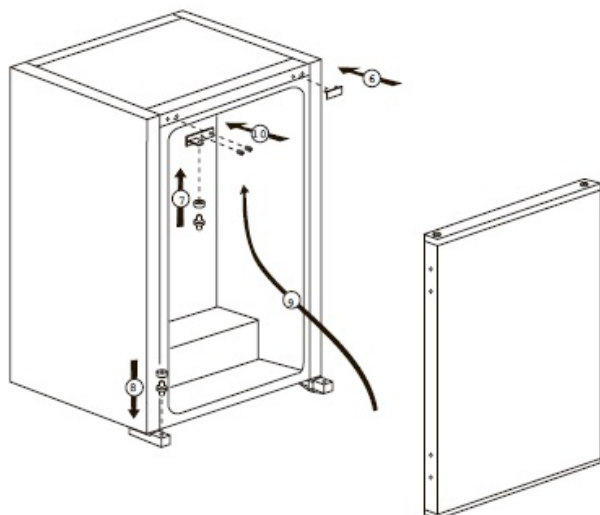
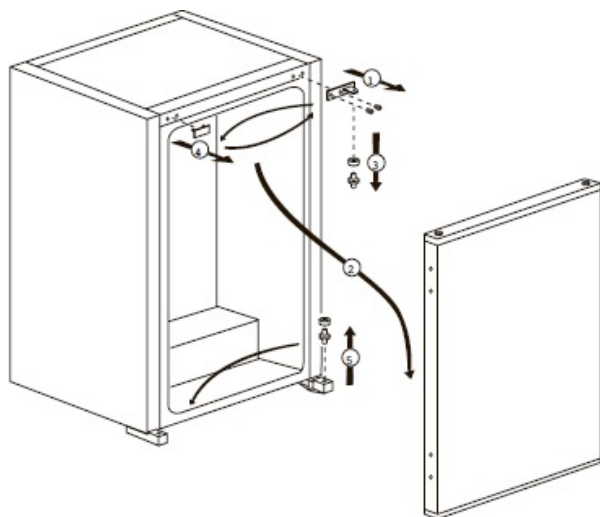
ВНИМАНИЕ! Сначала вытащите вилку из розетки!

1. Снимите прозрачный кожух подсветки, поддев пальцами крепления с боков и потянув в направлении стрелок.
2. Вытащите неисправную лампу и замените ее новой с аналогичными характеристиками. Она должна быть специально предназначена для эксплуатации в бытовых приборах.
3. Установите кожух на место.
4. Подсоедините прибор к сети питания.
5. Откройте дверцу. Убедитесь, что лампа работает надлежащим образом.



Перенавешивание дверей

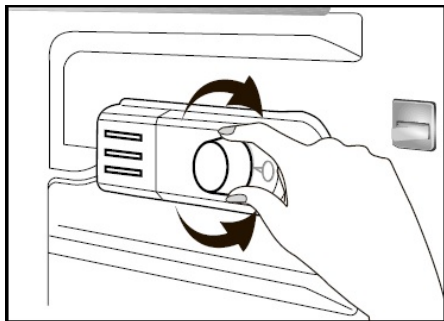
Действуйте в порядке нумерации.



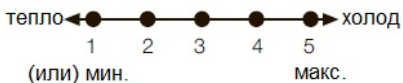
4 Подготовка к работе

- Ваш прибор должен быть установлен на расстоянии не менее 30 см от источников тепла, таких как плиты, духовки, отопительные приборы и печи, и не менее 5 см от электрических духовок. Избегайте попадания прямых солнечных лучей.
- Температура окружающей среды в помещении, где вы устанавливаете холодильный шкаф, должна быть не менее 10°C. Эксплуатация прибора в более прохладных условиях не рекомендуется из-за его эффективности.
- Убедитесь, что внутренняя часть вашего прибора тщательно вымыта.
- Если необходимо установить два прибора рядом, расстояние между ними должно быть не менее 2 см.
- При первом включении холодильного шкафа соблюдайте следующие указания в течение первых шести часов.
- Дверь не следует часто открывать.
- Прибор должен работать пустым, без продуктов внутри.
- Не отключайте холодильный шкаф от сети. Если сбой питания произошел без вашего ведома, см. предупреждения в разделе **«Порядок действий при возникновении неисправностей»**.
- Оригинальную упаковку и пеноматериалы следует сохранить для будущих перевозок.
- Контакт продуктов с датчиком температуры в морозильной камере может увеличить энергопотребление прибора. Таким образом, следует избегать любого контакта с датчиком (датчиками).

5 Эксплуатация прибора



Настройка рабочей температуры
Рабочая температура настраивается
терморегулятором.



**1 = самая низкая настройка охлаждения
(самая теплая настройка)**

**5 = максимальная настройка
охлаждения (самая холодная
настройка)**

(или)

**Мин. = самая низкая настройка
охлаждения (самая теплая настройка)**

**Макс. = самая высокая настройка
охлаждения (самая холодная настройка)**

Средняя температура внутри холодильного шкафа должна быть около +5°C. Выберите настройку в соответствии с желаемой температурой. Обратите внимание, что в зоне охлаждения будут разные температуры. Самая холодная область находится непосредственно над отсеком для овощей. Внутренняя температура также зависит от температуры окружающей среды, частоты открывания дверцы и количества продуктов, хранящихся внутри. Частое открывание дверцы приводит к повышению температуры внутри прибора. По этой причине рекомендуется снова закрыть дверцу как можно скорее после использования.

Использование внутренних отделений

Выдвижные полки: расстояние между полками можно регулировать при необходимости.

Ящик для овощей: овощи и фрукты хранятся в этом отделении и долго остаются свежими.

Полка для бутылок: на эти полки можно поставить бутылки, стеклянные и жестяные банки.

Заморозка

Хранение продуктов

Холодильная камера предназначена для кратковременного хранения свежих продуктов и напитков.

Храните молочные продукты в предназначенном для них отделении в холодильном шкафу.

Бутылки можно хранить в держателе для бутылок или на полке для бутылок на дверце.

Сырое мясо следует хранить в полиэтиленовом пакете в самом нижнем отделении холодильного шкафа.

Дайте горячим продуктам и напиткам остыть до комнатной температуры, прежде чем помещать их в холодильный шкаф.

Внимание: храните концентрированный спирт только в вертикальном положении и плотно закрытым.

Внимание: не храните в устройстве взрывоопасные вещества, горючие газы или баллончики (со взбитыми сливками, аэрозолем и т. д.). Существует опасность взрыва.

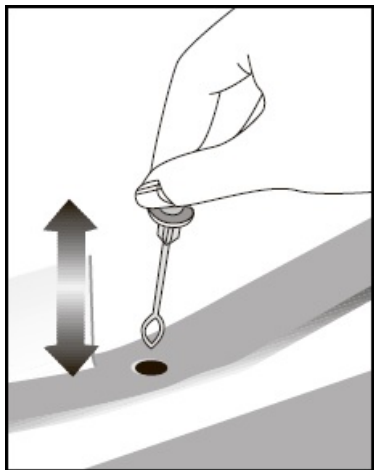
Разморозка

Холодильная камера размораживается автоматически. Талая вода стекает по дренажному каналу в сборную емкость в задней части прибора.

Во время разморозки из-за испарителя на задней стенке холодильного шкафа образуются капли воды.

Если не все капли стекут, они могут снова замерзнуть после разморозки. Удалите их тканью, смоченной в теплой воде, но ни в коем случае не твердым или острым предметом.

Время от времени проверяйте поток талой воды, он может засориться.



6 Чистка и обслуживание

⚠ Никогда не используйте бензин, бензол или подобные вещества для очистки прибора.

⚠ Перед чисткой рекомендуется отключить прибор от сети.

⚠ Никогда не используйте для очистки острые абразивные инструменты, мыло, бытовые чистящие средства, моющие средства и полироль.

⚠ Очистите корпус холодильного шкафа теплой водой и вытрите его насухо.

⚠ Для очистки внутренней части используйте влажную ткань, отжатую в растворе одной чайной ложки пищевой соды на половину литра воды, вытрите насухо.

⚠ Следите за тем, чтобы вода не попала в корпус лампы и другие электрические элементы.

⚠ Если прибор не используется в течение длительного периода времени, отключите кабель питания, выньте все продукты, очистите внутреннее пространство и оставьте дверцу приоткрытой.

⚠ Регулярно проверяйте уплотнения, чтобы убедиться, что они чистые и на них нет частиц пищи.

⚠ Чтобы снять дверные полки, удалите все содержимое, а затем просто сдвиньте дверную полку вверх от основания.

⚠ Никогда не используйте чистящие средства или воду с хлором для очистки внешних поверхностей и хромированных частей прибора. Хлор вызывает коррозию металла.

Защита пластиковых поверхностей

ⓘ Не кладите жидкие масла или блюда, приготовленные на масле, в холодильный шкаф в незапечатанных контейнерах, так как они могут повредить его пластиковые поверхности. В случае пролития масла на пластиковую поверхность немедленно очистите и промойте ее теплой водой.

7 Порядок действий при возникновении неисправностей

Пожалуйста, ознакомьтесь с приведенным ниже списком, прежде чем звонить в службу поддержки. Это сэкономит ваше время и деньги. Данный список включает частые жалобы, которые не связаны с дефектами изготовления или использования материалов. Некоторые из описанных здесь функций могут отсутствовать в вашем приборе.

Прибор не работает

- Вилка кабеля питания вставлена в розетку ненадлежащим образом. >>>Вставьте вилку в розетку сети питания надлежащим образом.
- Перегорел предохранитель розетки, к которой подключен прибор, или главный предохранитель. >>>Проверьте предохранитель.

Образуется конденсат на боковой стенке холодильной камеры (MULTIZONE, COOL CONTROL и FLEXI ZONE).

- Слишком низкая температура окружающей среды. >>>Не устанавливайте холодильный шкаф в местах, где температура опускается ниже 10°C.
- Дверцу часто открывали. >>>Не открывайте и не закрывайте дверцу холодильного шкафа слишком часто.
- Окружающая среда очень влажная. >>>Не устанавливайте холодильный шкаф в местах с высокой влажностью.
- Пищу, содержащую жидкость, хранят в открытых контейнерах. >>>Не храните продукты с жидким содержимым в открытых контейнерах.
- Дверца холодильного шкафа приоткрыта. >>>Закройте дверцу.
- Термостат настроен на холод. >>>Установите его на подходящий уровень.

Компрессор не работает.

- Защитное термореле компрессора перегорает при внезапных перебоях в подаче электроэнергии или отключении питания, так как давление хладагента в системе охлаждения прибора еще не уравновешено. Прибор начнет работать примерно через 6 минут. Пожалуйста, позвоните в сервисную службу, если холодильный шкаф не заработал по истечении этого периода.
- Холодильный шкаф находится в режиме разморозки. >>>Это нормально для прибора с полностью автоматической разморозкой. Цикл разморозки происходит периодически.
- Прибор не включен в розетку. >>>Убедитесь, что вилка вставлена в розетку.
- Температура настроена неправильно. >>>Выберите подходящее значение температуры.
- Электроэнергия отключается. >>>Холодильный шкаф возвращается в нормальный режим работы после восстановления питания.

Рабочий шум увеличивается, когда холодильный шкаф работает.
<ul style="list-style-type: none"> Рабочие характеристики прибора могут меняться из-за изменения температуры окружающей среды. Это нормально и не является ошибкой.
Холодильный шкаф работает слишком долго.
<ul style="list-style-type: none"> Новый прибор может быть больше предыдущего. Большой холодильный шкаф работает дольше. Температура в помещении высокая. >>>Прибор работает в течение более длительного времени при высокой температуре окружающей среды, и это нормально. Холодильный шкаф недавно подключен к сети или загружен продуктами. >>>Если холодильный шкаф недавно был подключен к сети или загружен продуктами, ему потребуется больше времени для достижения заданной температуры. Это нормально. Возможно, недавно в холодильный шкаф была положена горячая пища. >>>Не кладите горячие продукты в прибор. Дверцы часто открываются или остаются приоткрытыми в течение долгого времени. >>>Теплый воздух, попавший в прибор, заставляет его работать дольше. Не открывайте дверцы часто. Дверца морозильной или холодильной камеры приоткрыта. >>>Проверьте, полностью ли закрыты двери. Холодильный шкаф настроен на низкую температуру. >>>Отрегулируйте температуру прибора до более высокой и подождите. Уплотнитель дверцы холодильной или морозильной камеры может быть загрязнен, изношен, сломан или неправильно установлен. >>>Очистите или замените уплотнитель. Поврежденный/сломанный уплотнитель заставляет прибор работать дольше, чтобы поддерживать текущую температуру.
Температура в морозильной камере очень низкая в сравнении с холодильной.
<ul style="list-style-type: none"> Температура морозильной камеры слишком низкая. >>>Установите более высокую температуру в морозильной камере и проверьте.
Температура в холодильной камере очень низкая в сравнении с морозильной.
<ul style="list-style-type: none"> Температура холодильной камеры слишком низкая. >>>Установите более высокую температуру в холодильной камере и проверьте.
Продукты, хранящиеся в ящиках холодильной камеры, заморожены.
<ul style="list-style-type: none"> Температура холодильной камеры слишком высокая. >>>Установите более низкую температуру в холодильной камере и проверьте.

<p>Температура в холодильной или морозильной камере очень высокая.</p> <ul style="list-style-type: none"> Температура в холодильном шкафу очень высокая. Настройка температуры холодильной камеры влияет на температуру морозильной камеры. Измените температуру холодильного шкафа или морозильной камеры и подождите, пока в соответствующих камерах не будет достигнута достаточная температура. Дверцы часто открываются или остаются приоткрытыми в течение длительного времени. >>>Не открывайте дверцы слишком часто. Дверца приоткрыта. >>>Полностью закройте дверцу. Холодильный шкаф недавно был подключен к сети или загружен продуктами. >>>Это нормально. Если холодильный шкаф недавно был подключен к сети или загружен продуктами, ему потребуется больше времени для достижения заданной температуры. Возможно, недавно в холодильный шкаф было поставлено большое количество горячей пищи. >>>Не кладите горячие продукты в прибор.
<p>Возникают вибрации или шум.</p> <ul style="list-style-type: none"> Пол не ровный и не устойчивый. >>> Если прибор качается при медленном перемещении, уравновесьте его, отрегулировав ножки. Также убедитесь, что пол достаточно прочный, чтобы выдержать вес прибора, и ровный. Предметы, поставленные на холодильный шкаф, могут являться причиной шума. >>>Уберите предметы с верхней части холодильного шкафа.
<p>Из прибора исходит шум, похожий на шум от вытекания жидкости, разбрызгивания и т. д.</p> <ul style="list-style-type: none"> Во время работы прибора внутри образуются потоки жидкости и газа. Это нормально и не является неисправностью.
<p>Из холодильного шкафа исходит свист.</p> <ul style="list-style-type: none"> Вентиляторы охлаждают прибор. Это нормально и не является неисправностью.
<p>Образуется конденсат на внутренних стенках холодильного шкафа.</p> <ul style="list-style-type: none"> Жаркая и влажная погода увеличивает обледенение и образование конденсата. Это нормально и не является ошибкой. Дверцы открываются или остаются приоткрытыми в течение долгого времени. >>>Не открывайте дверцы слишком часто. Закройте их, если они открыты. Дверца приоткрыта. >>>Полностью закройте дверцу.
<p>Снаружи прибора или между его дверцами образуется влага.</p> <ul style="list-style-type: none"> Иногда в воздухе может быть повышенная влажность, это вполне нормально. Когда влажность уменьшается, конденсат исчезнет.
<p>Внутри холодильного шкафа неприятный запах.</p> <ul style="list-style-type: none"> Не производится регулярная чистка. >>>Регулярно очищайте внутреннюю часть прибора губкой, теплой водой или содой, растворенной в воде. Некоторые емкости или упаковочные материалы могут издавать запах. >>>Используйте другие емкости или упаковочные материалы. Продукты помещают в холодильник в открытых емкостях. >>>Храните пищу в закрытых емкостях. Микроорганизмы, распространяющиеся из открытых емкостей, могут быть причиной неприятного запаха. Уберите из холодильного шкафа продукты с истекшим сроком годности или испорченные.
<p>Дверца не закрывается.</p> <ul style="list-style-type: none"> Упаковки с едой препятствуют закрытию дверцы. >>>Замените упаковки, мешающие закрытию дверцы. Холодильный шкаф стоит не ровно. >>>Отрегулируйте ножки холодильного шкафа. Пол не ровный и не прочный. >>>Убедитесь в том, что пол способен выдержать вес прибора.
<p>Ящики для хранения продуктов не вынимаются.</p> <ul style="list-style-type: none"> Продукты в ящике достают до верха. >>>Переложите продукты в ящике.

Küppersbusch

Küppersbusch Hausgeräte GmbH

Postfach 10 01 32, D-45801 Gelsenkirchen,
Küppersbuschstraße 2, D-45883 Gelsenkirchen
Телефон: (0209) 401-0, факс: (0209) 401-303
www.kueppersbusch-home.com

